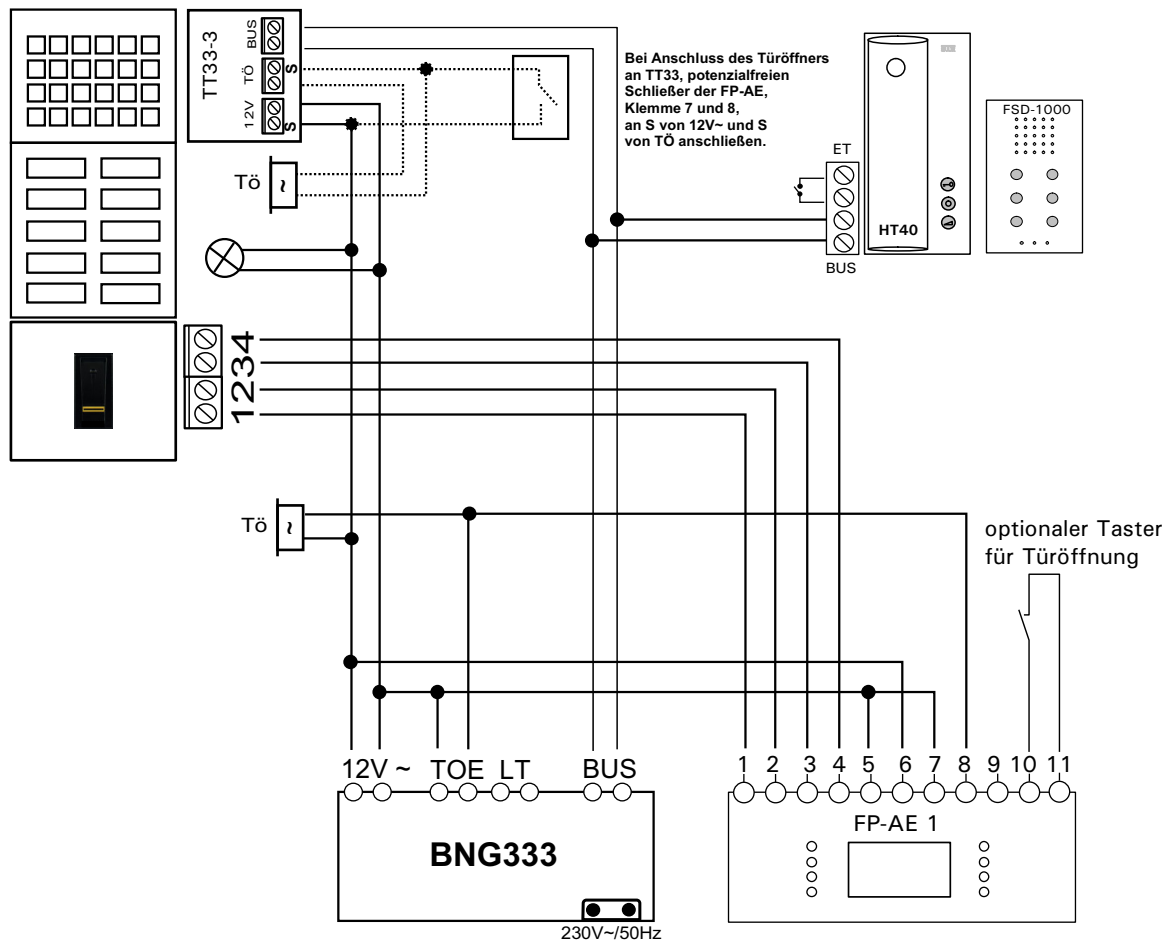
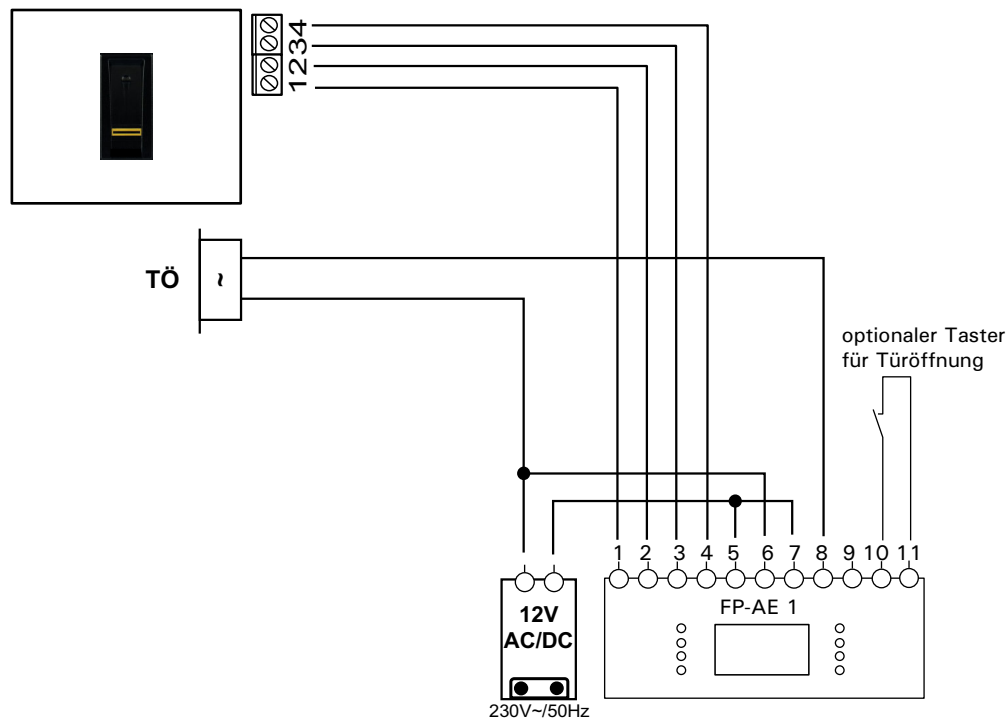


### Elektrischer Anschluss bei Verwendung des Bus-Netzgerätes BNG333



### Elektrischer Anschluss "Stand Alone"



### Elektrischer Anschluss QWIKBUS-Video

