

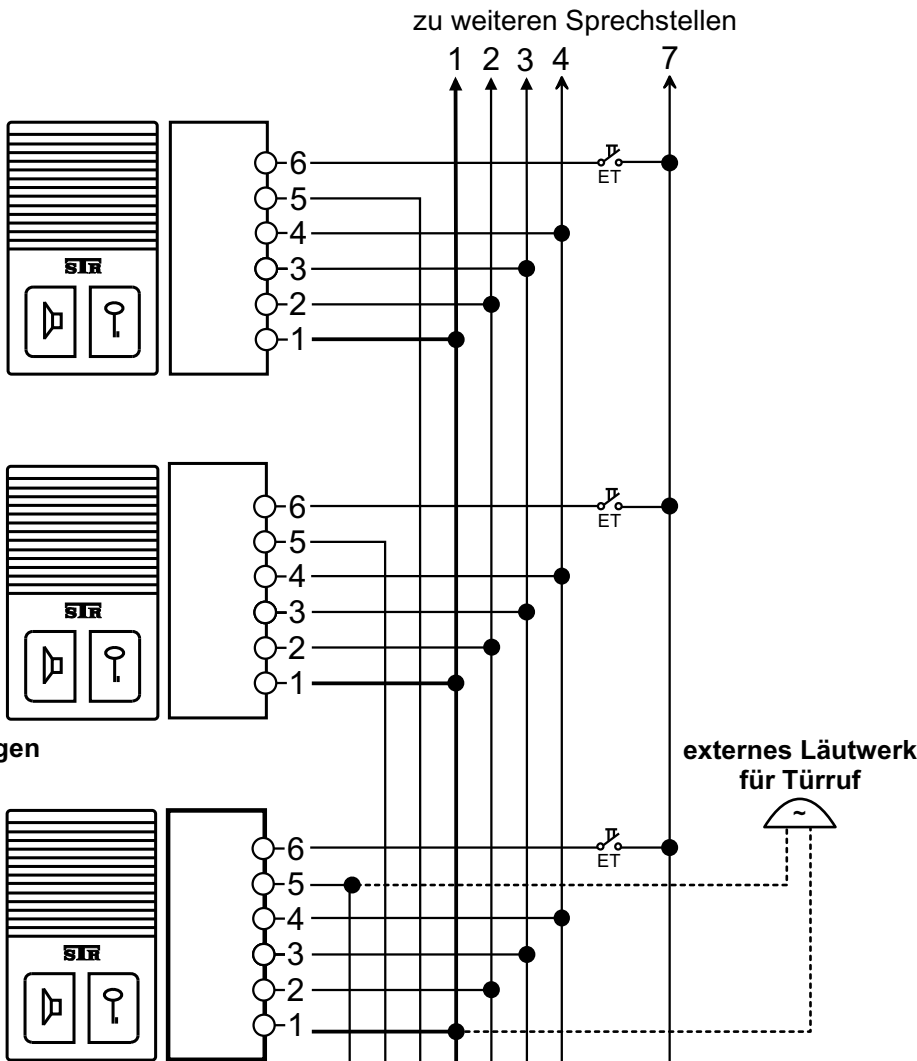
Sprechstellen: WF32S
Lautsprecher: 16 Ohm
Summer: 15-50 Ohm
(Türruf)

Rufunterscheidung
zwischen Tür- und
Etagenruf (ET).

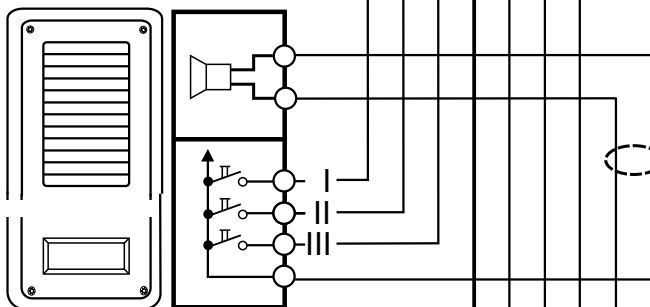
Zum Sprechen zur Tür:
Lautsprecher-Taste
drücken und gedrückt
halten.

Zum Hören von der Tür:
Lautsprecher-Taste
los lassen.

Zum Betätigen des Tür-
öffners: Taste mit
Schlüsselsymbol betätigen



Türstation TT
Lautsprecher: 16 Ohm



Die Verbindungsleitung zwischen
Netzgerät und Lautsprecher in der
Türstation muss unbedingt mit
einem separaten Kabel erfolgen,
sonst Netzbrummgefahr!

Türöffner: 8 - 12V/AC, 1A max.
(ca. 5 - 15 Ohm)

