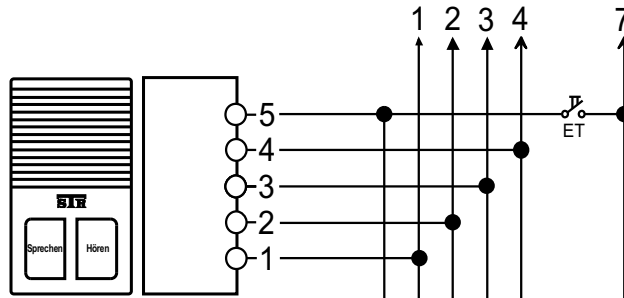
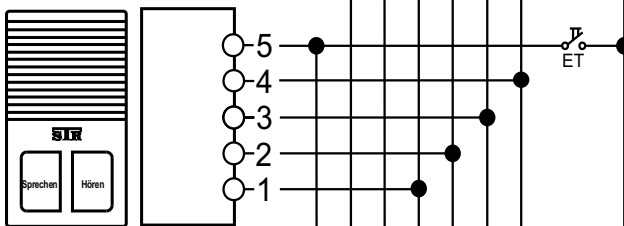
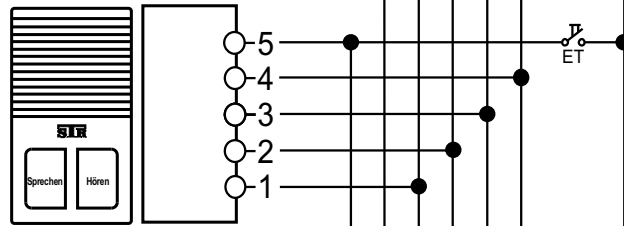


zu weiteren Sprechstellen

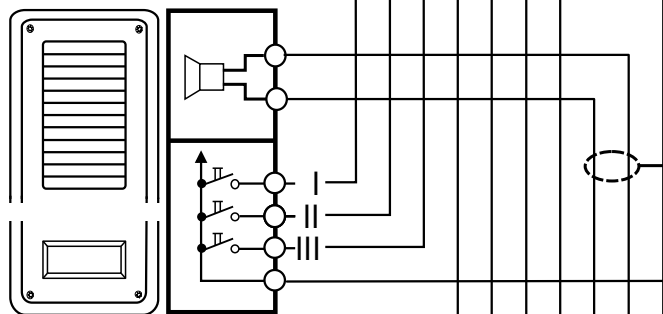
Sprechstellen WF14S  
Lautsprecher: 16Ohm  
Summer: 15-50 Ohm  
(Tür- u. Etagenruf)



Zum Sprechen zur Tür:  
SPRECHEN-Taste  
drücken und gedrückt  
halten.  
Zum Hören von der Tür:  
HÖREN-Taste  
drücken und gedrückt  
halten.  
Beide Tasten drücken  
um Türöffner zu  
aktivieren.



Türstation TT  
Lautsprecher: 16 Ohm



Die Verbindungsleitung zwischen Netzgerät und Lautsprecher in der Türstation **muss** unbedingt mit einem separaten Kabel erfolgen, sonst Netzbrummgefahr!

Türöffner: 8 - 12V/AC, 1A max.  
(ca. 5-15 Ohm)

