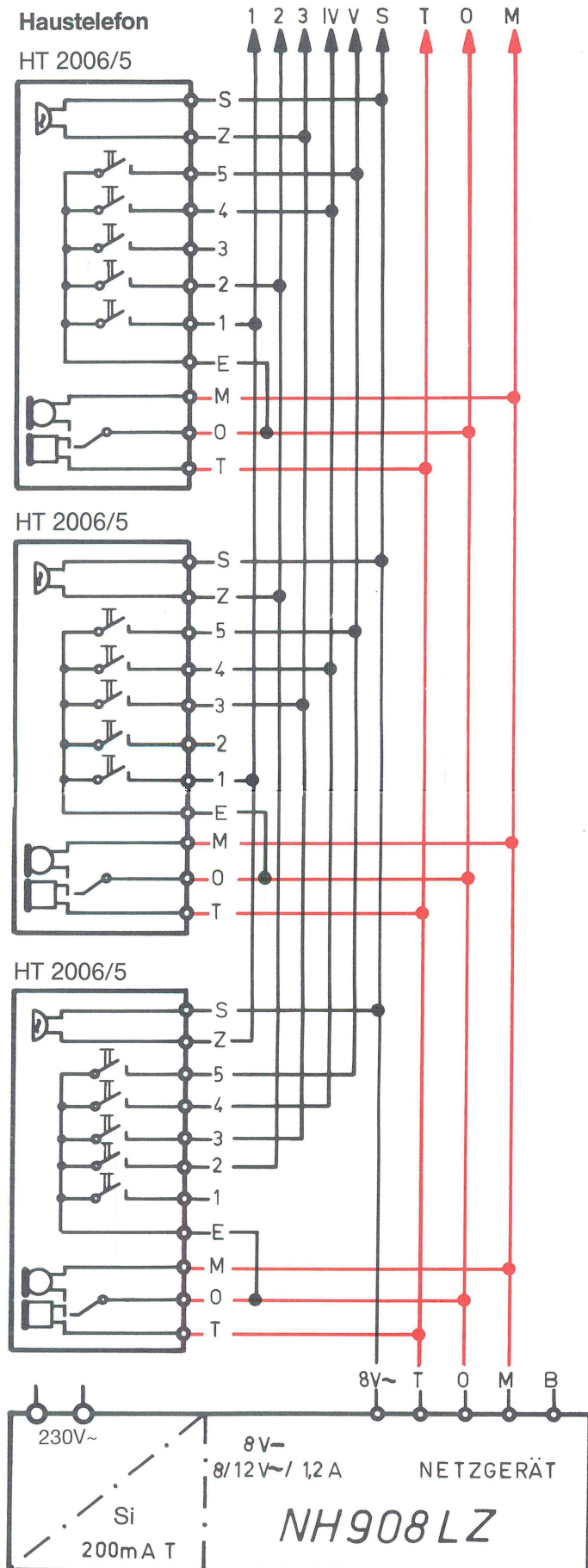




**Linien-Anlage
NH 908 L**

**Zentral-Anlage
NH 908 Z**



ermöglicht die Sprechverbindung von 5 Haustelesonapparaten untereinander.

Max. Ausbau:

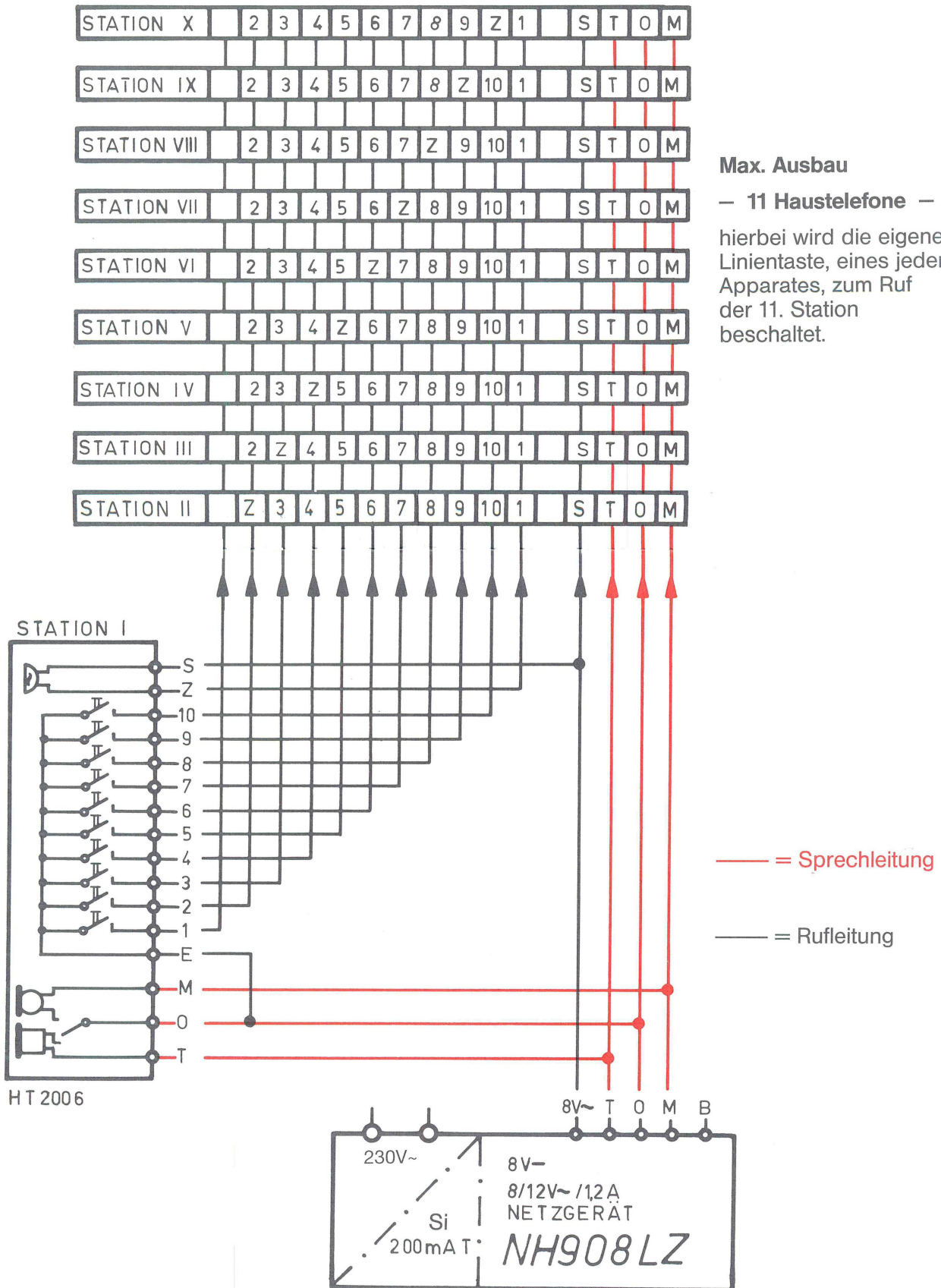
– 6 Haustelesone –

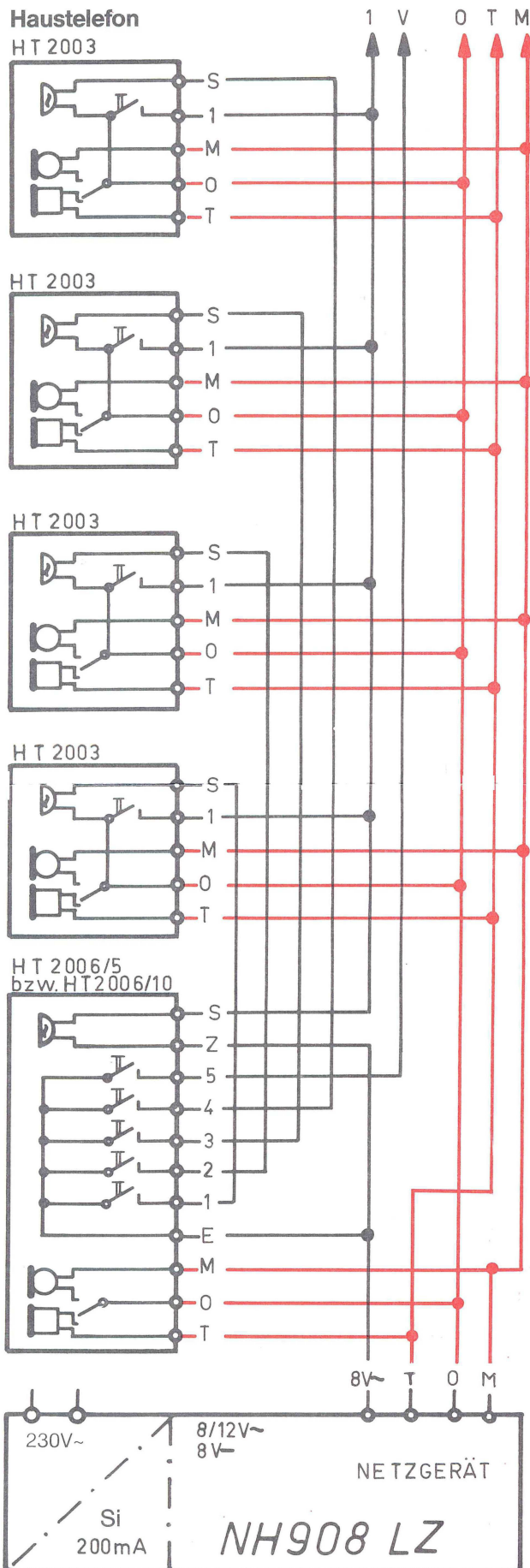
hierbei wird die eigene Linientaste, eines jeden Apparates, zum Ruf der 6. Station beschaltet.

— = Sprechleitung

— = Rufleitung

ermöglicht die Sprechverbindung von 10 Haustelefonapparaten untereinander.





ermöglicht die Sprechverbindung zwischen einer Zentralstelle und 5- bzw. 10 Nebenstellen (eine Sprechverbindung der Nebenstellen untereinander ist **nicht** möglich).

— = Sprechleitung

— = Rufleitung