

# Verdrahtungsplan NH 205 TV M

HT 2003/2 GVS

## Haustelefon

(HT2003/2 GVS)

T,0: Hörkapsel, 45Ω

M,0: Mikrophon, ca. 11kΩ

S,0: Summer (ca. 15-50Ω)

1,0 (ÖT): Türöffnertaster

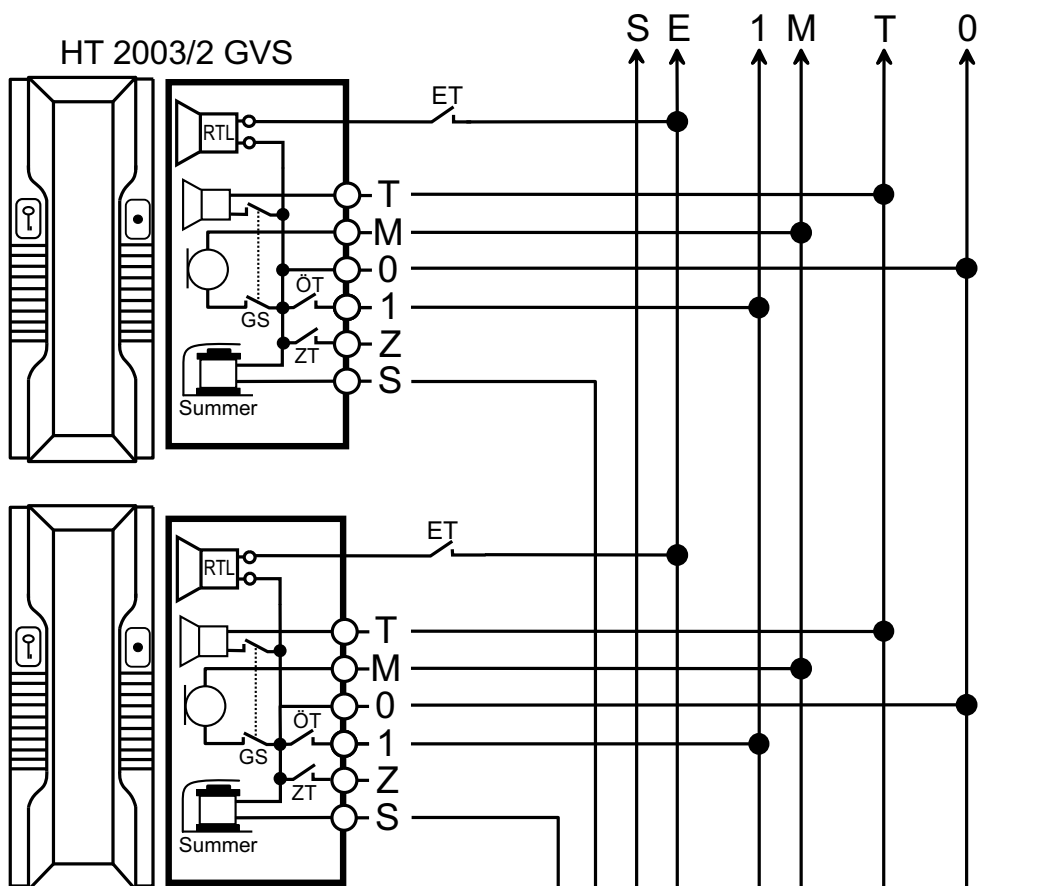
Z,0 (ZT): Zusatztaster

T,M,0: Sprechleitungen

GS: Gabelschalter,  
geschlossen, wenn  
Hörer abgenommen

ET: Etagenruftaster

RTL: Rufonlautsprecher  
(Etagenruf)



## Türsprechm. TSM

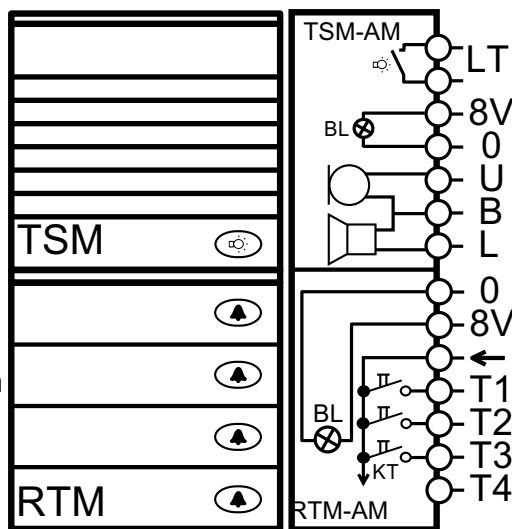
LT: pot.-freier Lichtt.

8V,0: Bel. Lichttaster

U,B,L: Sprechverkehr

LSP (B,L): 16Ω

Mik.(U,B): ca. 11kΩ

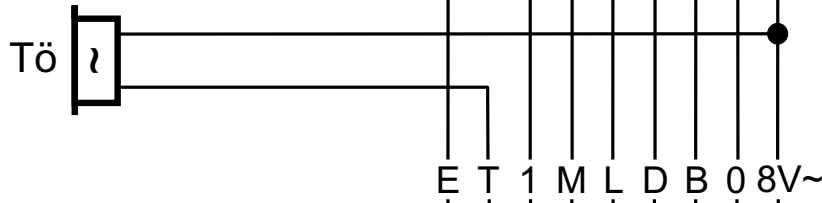


## Ruftasten RTM1...4

8V,0: Beleuchtung

←,T1-T4: Rufleitungen

**Türöffner Tö:** 8-12VAC, 1A max  
(ca. 5-15Ω)



## Netzgerät NH 205 TV M

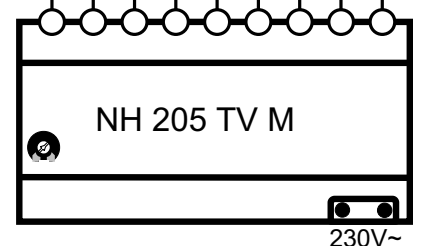
Primär: 230VAC/50Hz, F1=T 80mA

Sekundär: (8V~,0): 8-12VAC

(B,0): ca. 9VDC stab.

F2= T 630mA

Lautstärke im Tür-  
lautsprecher kann mit  
Poti P1 am Netzgerät  
eingestellt werden



230V~