

Haustelefon HT2001/2 (HT2001/2 GVS, mithörgesperrt)

Hörkapsel 45 Ohm

Mikrofon : ca. 11 kOhm

S,II: Summer (15-50 Ohm)

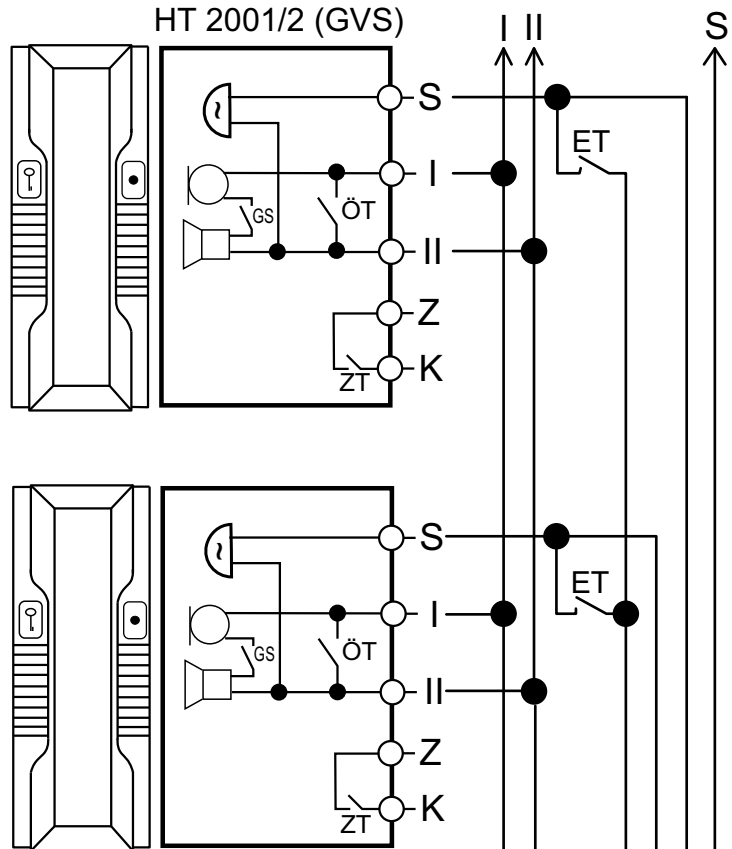
ÖT: Türöffnertaster

Z,K: Zusatztaster

I,II: Sprech-/Steuerleitungen

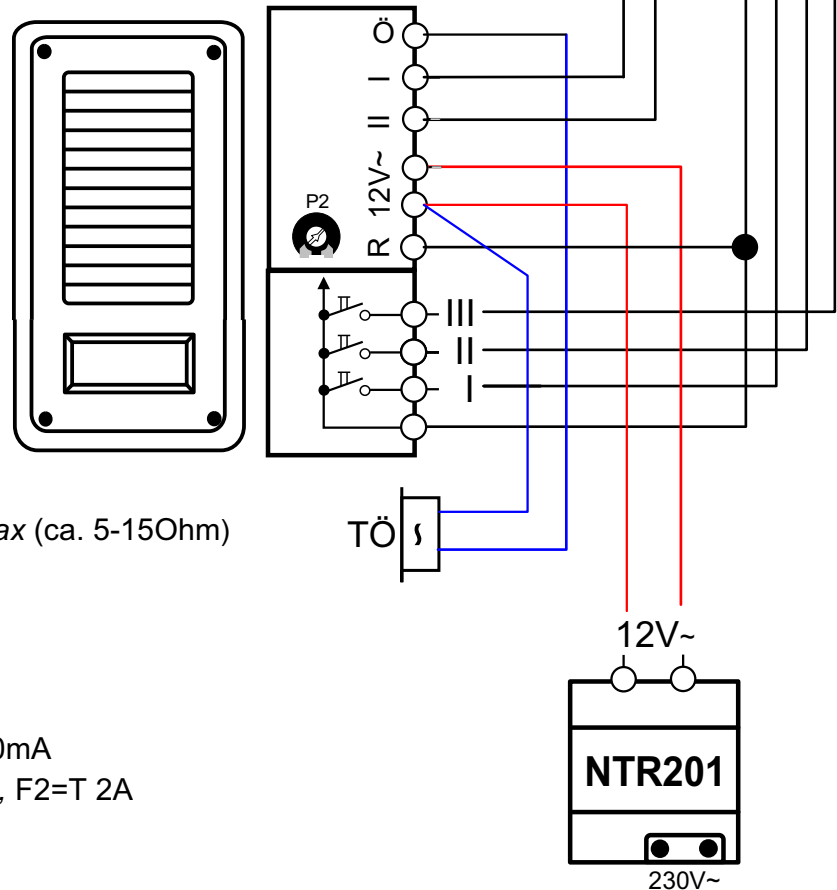
GS: Gabelschalter,
geschlossen, wenn
Hörer abgenommen

ET: Etagenruftaster



NH201TT-2 (GVS)

Türstation mit NH201 TT-2
Sprachlautstärke im Türlaut-
sprecher mit P1 einstellbar
Türlautsprecher: 16 Ohm
Mikrofon: ca. 11 kOhm



Türöffner Tö: 8-12VAC, 1A max (ca. 5-15Ohm)

Netzgerät NTR 201

Primär: 230VAC/50Hz, F1=T 80mA

Sekundär: 8/12VAC, 1,6A max., F2=T 2A