

Verdrahtungsplan NH 200 TV

Haustelefon

HT3003/2 (HT2003/2)

T,0: Hörkapsel, 45Ω

M,0: Mikrophon, ca. 11kΩ

S,0: Summer (ca. 15-50Ω)

1,0 (ÖT): Türöffnertaster

Z,0 (ZT): Zusatztaster

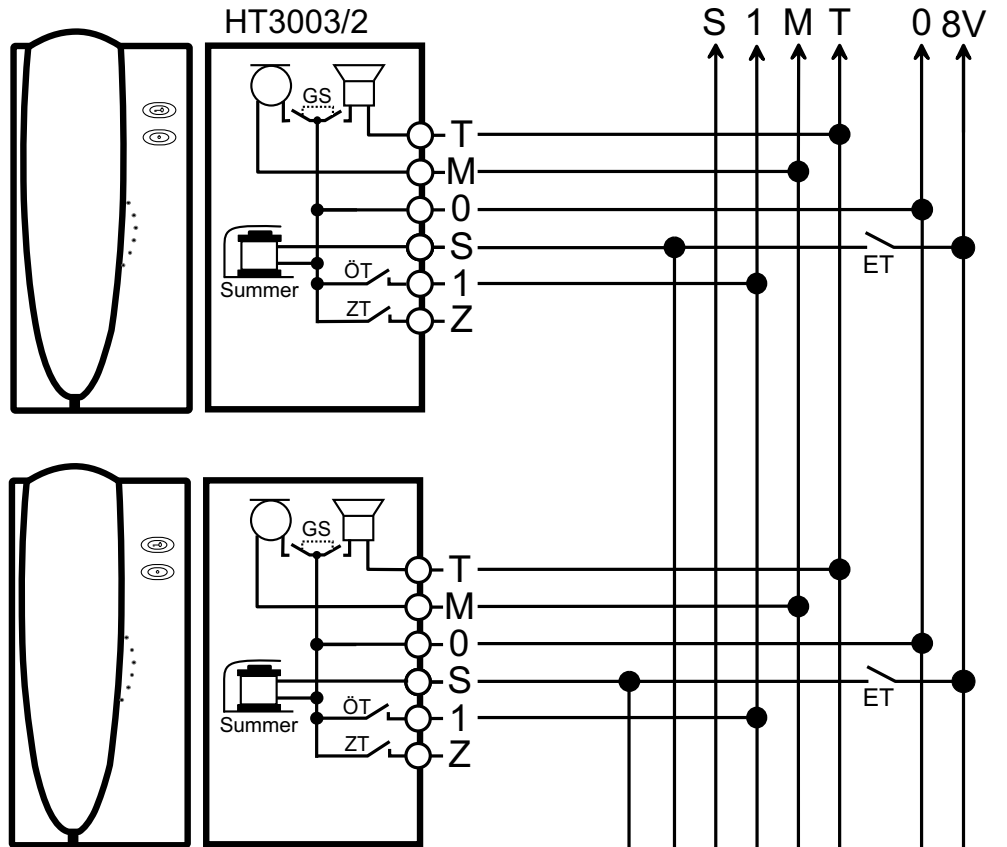
T,M,0: Sprechleitungen

GS: Gabelschalter,

geschlossen, wenn

Hörer abgenommen

ET: Etagenruftaster



Türsprechmodul TSM

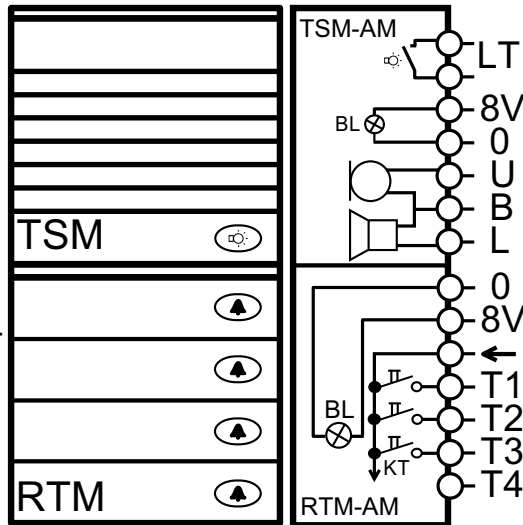
LT: pot.-freier Lichttaster

8V,0: Beleucht. Lichttaster

U,B,L: Sprechleitungen

Lautsprecher (B,L): 16Ω

Mikrofon (U,B): ca. 11kΩ



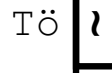
Ruftastenmodul RTM1...4

8V,0: Beleucht. Klingeltaster

←,T1...T4: Rufleitungen



Türöffner Tö: 8-12VAC, 1A max (ca. 5-15Ω)



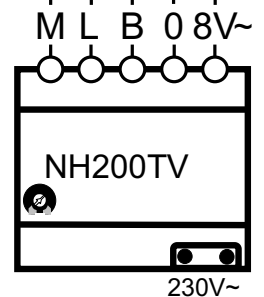
Netzgerät NH 200 TV

Primär: 230VAC/50Hz, F1=T 80mA

Sekundär: (8V~,0): 8-12VAC

(B,0): 9VDC stab., F2= T 315mA

Lautstärke im Tür-
lautsprecher kann mit
Poti P1 am Netzgerät
eingestellt werden



Fehlersuchhilfe System NH 200 TV

Keine Funktion:

- Leitungsnetz überprüfen
- Netzspannung u. Sicherung F1 prüfen
Beides okay, dann Netzgerät NH200TV austauschen!

F1 löst auch nach Ersetzen immer wieder aus:

- Leitungsnetz überprüfen (evtl. Kurzschluss auf Sekundärseite 8V~)
Wenn o.k., dann Netzgerät austauschen!

F2 löst auch nach Ersetzen immer wieder aus:

- Leitungsnetz prüfen (evtl. Kurzschluss auf Gleichspannungseite 9V)
Wenn o.k., dann Netzgerät austauschen!

Kein Anläuten:

- Leitungsnetz überprüfen
- Wechselspannung (8-12V) am Netzgerät prüfen (Klemmen 8V~,0)
- Klingeltaster prüfen
- Summer überprüfen
Summer direkt am Netzgerät (8V~,0) testen

Keine Türöffnerfunktion:

- Leitungsnetz überprüfen
- Wechselspannung (8-12V) am Netzgerät prüfen
- Türöffner überprüfen
Türöffner direkt am Netzgerät (8V~,0) testen
- Türöffnertaster im Haustelefon defekt

Kein Sprechverkehr:

- Leitungsnetz überprüfen
- Sicherung F2 prüfen
- Gleichspannung 9V am Netzgerät prüfen (Klemmen B,0)
Wenn 9V fehlen, dann Netzgerät austauschen
- Lautsprecher und Mikrofon in Türstation prüfen

Kein Sprechverkehr von den Haustelefonen zur Türstation:

- Leitungsnetz prüfen
- Lautsprecher in Türstation prüfen
- M-Spannung am Netzgerät (Klemmen M,0) prüfen
Wenn alle Hörer aufgelegt: ca. 8VDC,
wenn 1 Hörer abgenommen: ca. 6VDC
Fehlt M-Spannung, dann Netzgerät tauschen

Kein Sprechverkehr von der Türstation zu den Haustelefonen:

- Leitungsnetz prüfen (speziell Leitung von U nach T)
- Mikrofon in Türstation prüfen

Anlage 'brummt':

- Leitungsnetz prüfen
- Gleichspannung 9V am Netzgerät (Klemmen B,0) prüfen
Spannung fehlt oder zu niedrig, dann Netzgerät austauschen