

Videospeisung VSP333-3 für Qwikbus

Artikel-Nr.: 33307-3



Einsatzmöglichkeiten

Die Videospeisung VSP 333-3 dient der Aufteilung eines Qwikbus- Videosystems in mehrere Stränge. Sie besitzt drei Kanäle, welche jeweils über einen Dipschalter an- oder ausgeschaltet werden können. Bei aktiviertem Kanal leuchtet die jeweilige LED zur Kontrolle. Sind die Dipschalter ausgeschaltet, so ist ein HF- Filter vorgeschaltet und der Kanal kann ausschließlich für Audio- Sprechstellen verwendet werden.

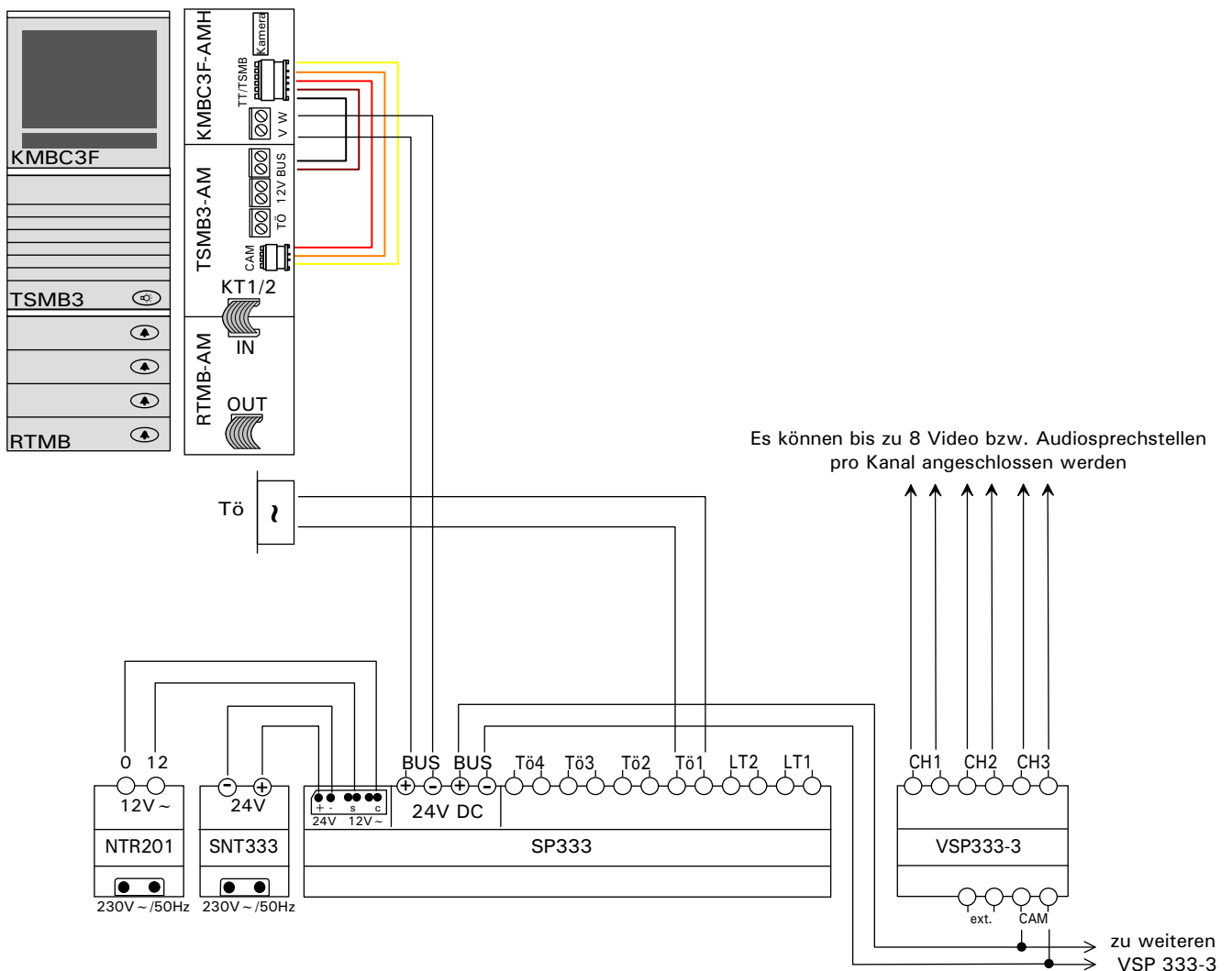
Mittels eine Schiebeschalters kann die Videoverstärkung nach Bedarf zwischen "High" und "Low" umgeschaltet werden.

Über den Dipschalter 4 lässt sich die Spannungsversorgung einstellen. Dieser ist normalerweise eingeschaltet (Spannungsversorgung über BUS). Ab einer Anzahl von zwei VSP 333-3 bitte eine externe Spannungsversorgung verwenden (Schaltnetzteil SNT12, 12VDC), zudem muss dann der Dipschalter 4 ausgeschaltet werden. Des Weiteren lassen sich mehrere VSP333-3 kaskadieren.

Zum Einbau werden 3 Teilungseinheiten benötigt.

Kanäle, die nicht belegt sind, müssen ausgeschaltet werden!

Elektrischer Anschluss



Videospeisung VSP333-3 für Qwikbus

Artikel-Nr.: 33307-3



Einsatzmöglichkeiten

Die Videospeisung VSP 333-3 dient der Aufteilung eines Qwikbus- Videosystems in mehrere Stränge. Sie besitzt drei Kanäle, welche jeweils über einen Dipschalter an- oder ausgeschaltet werden können. Bei aktiviertem Kanal leuchtet die jeweilige LED zur Kontrolle. Sind die Dipschalter ausgeschaltet, so ist ein HF- Filter vorgeschaltet und der Kanal kann ausschließlich für Audio- Sprechstellen verwendet werden.

Mittels eine Schiebeschalters kann die Videoverstärkung nach Bedarf zwischen "High" und "Low" umgeschaltet werden.

Über den Dipschalter 4 lässt sich die Spannungsversorgung einstellen. Dieser ist normalerweise eingeschaltet (Spannungsversorgung über BUS). Ab einer Anzahl von zwei VSP 333-3 bitte eine externe Spannungsversorgung verwenden (Schaltnetzteil SNT12, 12VDC), zudem muss dann der Dipschalter 4 ausgeschaltet werden. Des Weiteren lassen sich mehrere VSP333-3 kaskadieren.

Zum Einbau werden 3 Teilungseinheiten benötigt.

Kanäle, die nicht belegt sind, müssen ausgeschaltet werden!

Elektrischer Anschluss

