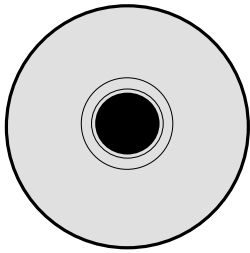


Farb-Kugelkamera KRBC-3s für Qwikbus

Artikel-Nr.: 33349



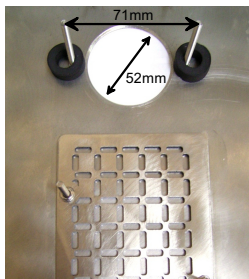
Technische Daten

Spannungsversorgung: 12 V/DC
 Video-Ausgang: 1Vss / 75 Ohm
 Farbsystem: PAL
 Temperaturbereich: ca. -20°C bis +50°C
 autom. Tag-/Nachtschaltung
 Fixobjektiv: 2,5mm
 Gewicht: ca. 130g
 Durchmesser: 55mm
 für Roubusto- Türrationen
 Farbe: Silber

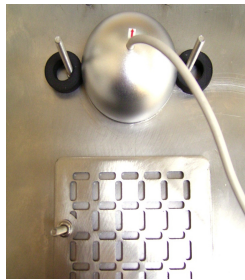
Einsatzmöglichkeiten

Diese hochauflösende Farbkamera ist speziell für den Einsatz in STR-Qwikbus 2-Draht Videoanlagen konzipiert. Die Kamera ist mit einem Festobjektiv 2,5mm sowie einem Öffnungswinkel von ca. 80° ausgestattet und verfügt über eine automatische Blendenregelung. Um im Tagbetrieb eine optimale Farbqualität zu erhalten, ist ein IR-Sperrfilter vorgeschaltet. Bei Dunkelheit fährt dieser Filter beiseite und die Kamera schaltet auf schwarz-/weiß Bild um.

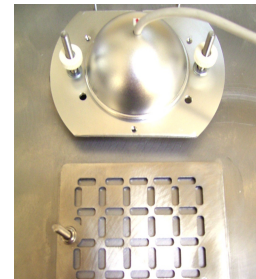
Montage



-beiliegende Schaumstoffringe wie gezeigt, rückseitig auf Frontplatte der Türration aufkleben.

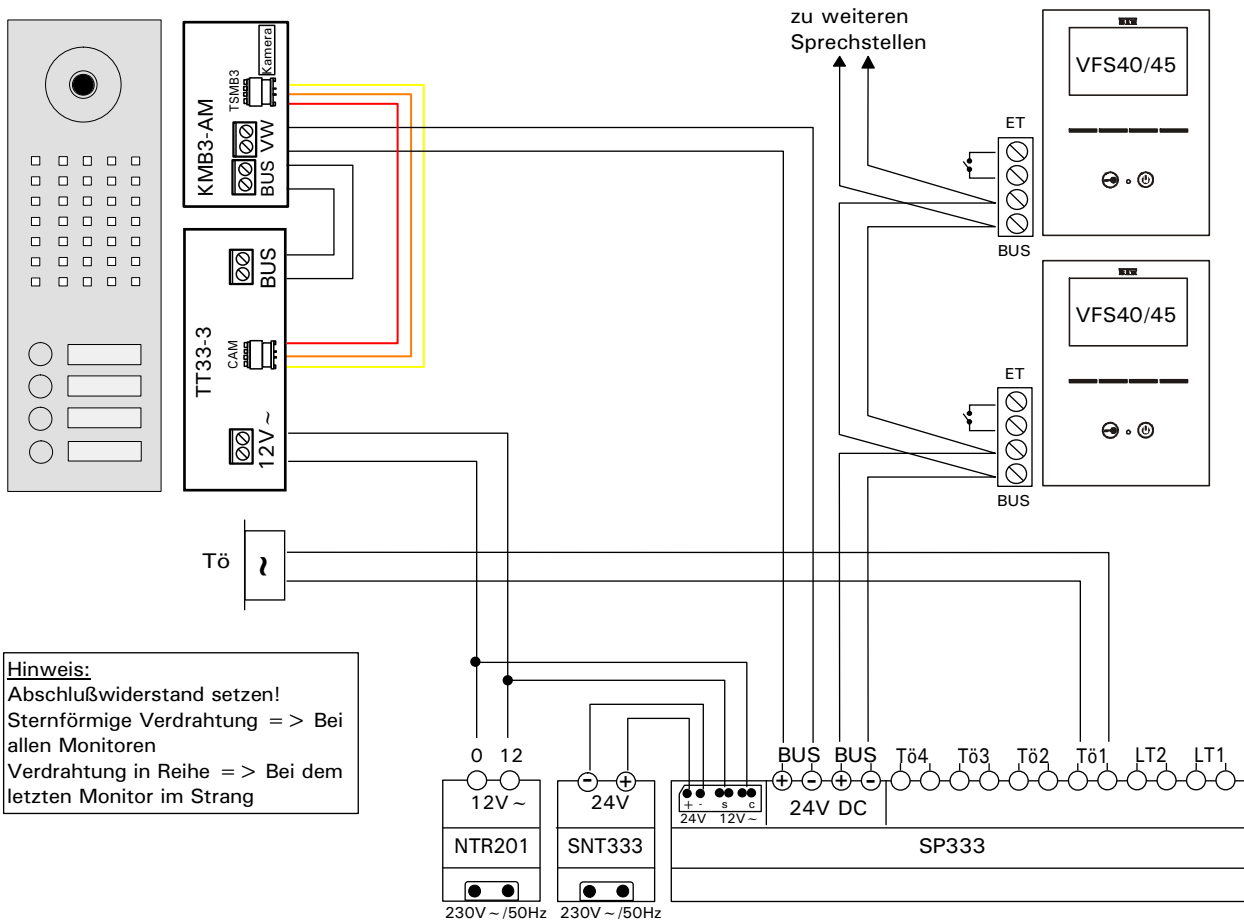


-Kamera mit Pfeil nach oben in Ausschnitt einsetzen.



-Montageplatte aufsetzen, dann beiliegende Unterlegscheiben auf Gewindebolzen setzen und die Kunststoffmuttern leicht anziehen.

Elektrischer Anschluss



Hinweis:
 Abschlußwiderstand setzen!
 Sternförmige Verdrahtung => Bei allen Monitoren
 Verdrahtung in Reihe => Bei dem letzten Monitor im Strang