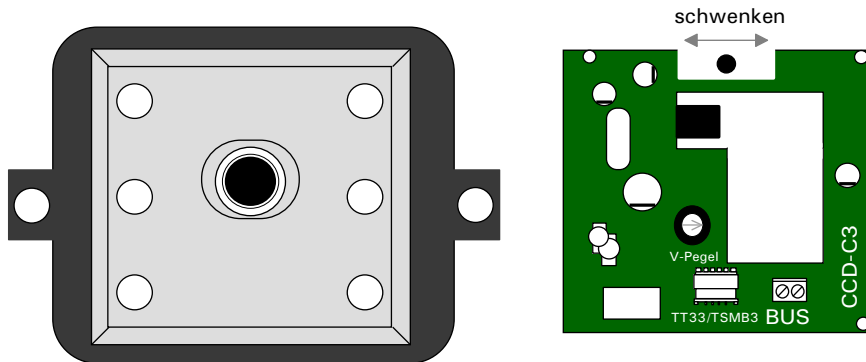


Farb-Kamera KRBC-3 für Qwikbus

Artikel-Nr.: 33325



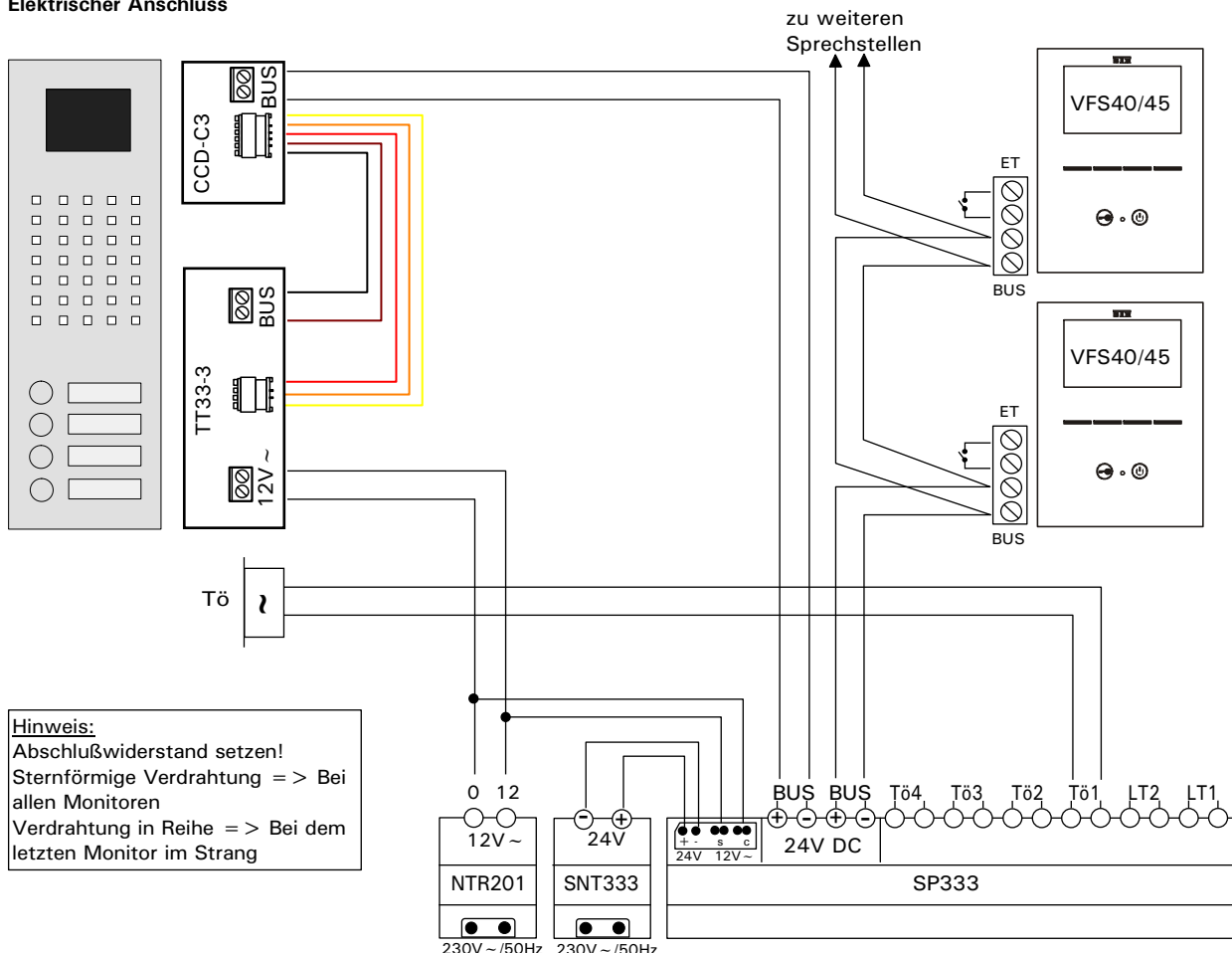
Technische Daten

Bildaufnahme : CCD-Sensor
 Festobjektiv 4mm / ca. 80°
 Temperaturbereich: ca. - 10°C bis + 50°C
 autom. Tag-/Nachtschaltung
 Beleuchtung: 6 x IR-Dioden
 hor. Schwenken ca. +/- 5°
 Tiefe: 40 mm
 für den Einbau in Robusto- Türstationen
 empf. Einbauhöhe: ca. 1,60m (mitte Objektiv)

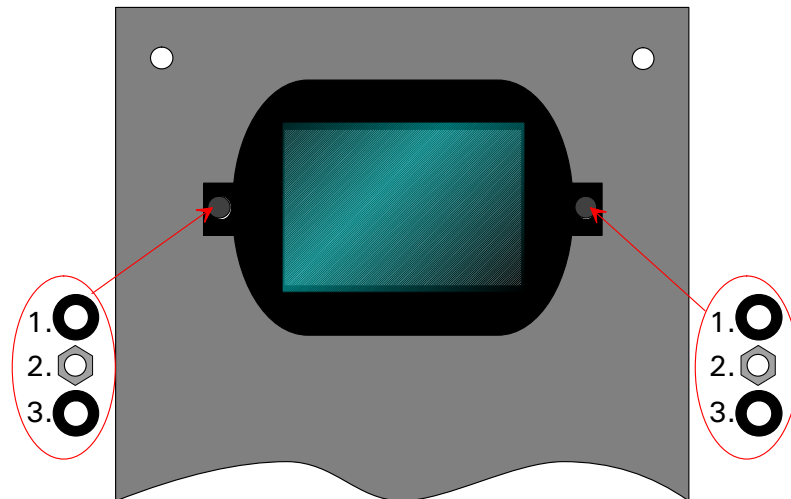
Einsatzmöglichkeiten

Diese hochauflösende Farbkamera ist speziell für den Einsatz in STR-Qwikbus 2-Draht Videoanlagen konzipiert. Die Kamera ist mit einem Festobjektiv 4mm mit einem Öffnungswinkel von ca. 80° ausgestattet und verfügt über eine automatische Blendenregelung. Um im Tagbetrieb eine optimale Farbqualität zu erhalten, ist ein IR-Sperrfilter vorgeschaltet. Bei Dunkelheit fährt dieser Filter beiseite und die Kamera schaltet auf schwarz-/weiß Bild um. Die eingebauten IR-LEDs sorgen für eine optimale Ausleuchtung im Nahbereich.

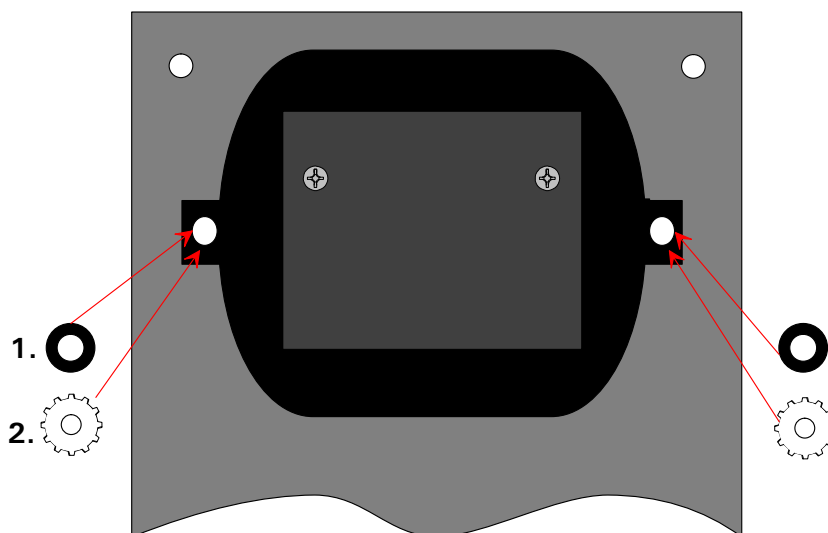
Elektrischer Anschluss



Montage KRBC3 in Robusto- Türstation



Zuerst setzen Sie je eine Unterlegscheibe der Stärke 1mm auf den Rahmen und fixieren diesen mit je einer Mutter.
Anschließend folgt wieder eine Unterlegscheibe 1mm.



Nun setzen Sie die Kamera mit dem vorinstallierten Rahmen auf die Gewindebolzen auf, legen eine Unterlegscheibe Stärke 1mm darauf und fixieren die Baugruppe mit je einer Rändelmutter.
Achten Sie bei der Montage darauf, dass die Kamera richtig herum eingebaut wird (Anschlussklemmen zeigen zur Mitte der Frontplatte)