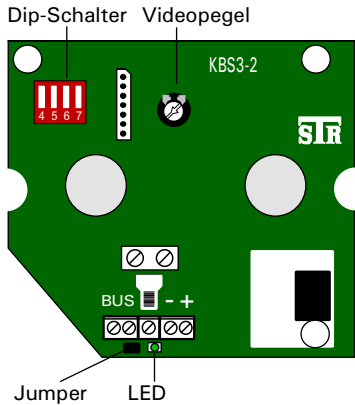


Videokonverter KBS3-2 für Qwikbus

Artikel-Nr.: 33322



Einsatzmöglichkeiten

Der Videokonverter KBS3-2 dient zum Anschluß externer Kameras an das Qwikbus-Video-System. Bei Bedarf schaltet der KBS3-2 die Videokamera ein und stellt das Videosignal dem Qwikbus zur Verfügung. Dies geschieht beim Anklingeln als auch beim manuellen Einschalten des Monitors. Als optische Rückmeldung leuchtet die LED auf dem KBS3-2 Sender grün. Über den Poti P1 kann das Videosignal eingestellt werden.

Über die Dip-Schalter 4,5 und 6 wird der KBS3-2 Sender codiert. Soll dieser sich mit der jeweiligen Türstation einschalten, so müssen die Dipswitchstellungen der Türstation mit denen des Videokonverters übereinstimmen (siehe Rückseite "Türstation ohne Kamera"). Ist aber auch in der Türstation eine Kamera verbaut, so muss die Nummer der jeweiligen Türstation eine andere sein als die des Videokonverters (siehe folgendes Beispiel).

Beispiel

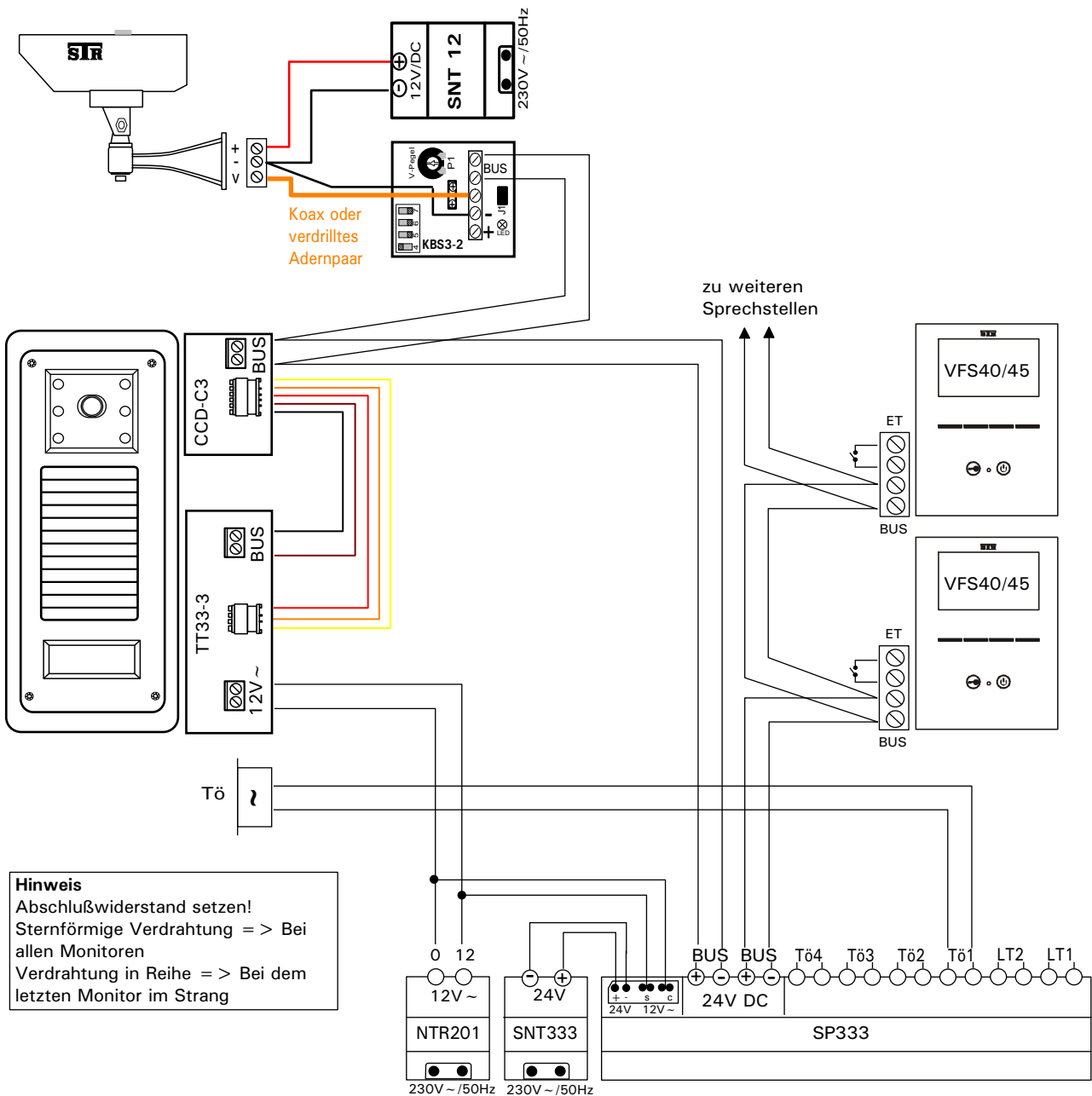
Türsprechverstärker (TT33/TSMB3)



Videokonverter KBS 3-2

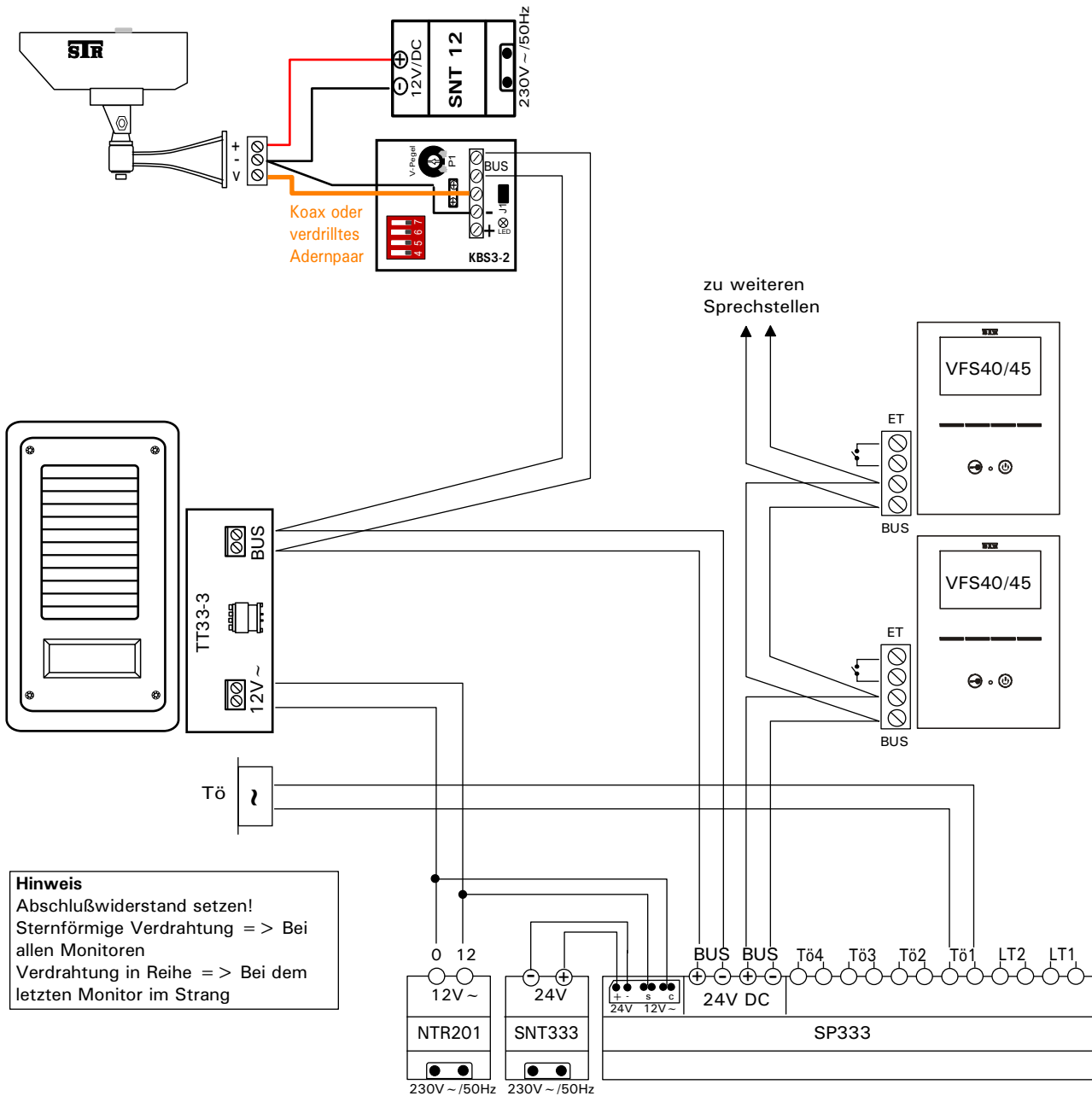


Elektrischer Anschluss (Türstation mit Kamera)



Hinweis
Abschlußwiderstand setzen!
Sternförmige Verdrahtung => Bei allen Monitoren
Verdrahtung in Reihe => Bei dem letzten Monitor im Strang

Elektrischer Anschluss (Türstation ohne Kamera)



Einstellungen

Soll die externe Kamera mit dem An Klingeln eingeschaltet werden, so müssen die Einstellungen der Dipschalter 4 bis 6 am KBS3-2 und dem TT33/TSMB3 identisch sein

Beispiel 1



Beispiel 2

