

HF- Filterplatine HT2DV40

Artikel-Nr.: 33353

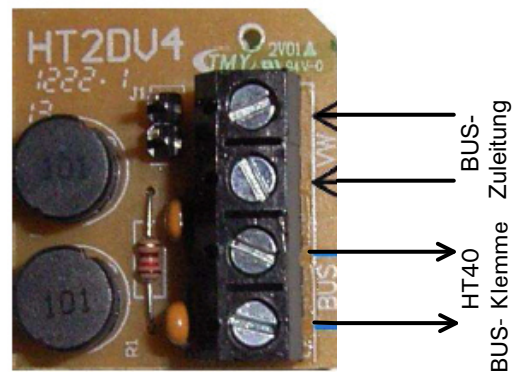


Um das Handtelefon HT40 in einer mit Video gemischten Anlage betreiben zu können, benötigt man den HF- Filter HT2DV40. Befestigen Sie die Platine HT2DV40 im HT40- Gehäuse in einer der beiden dafür vorgesehenen Aufnahmen oberhalb der Hauptplatine (siehe Bild) durch leichtes drücken in der Klemmvorrichtung.

Die mit dem HF- Signal behafteten Busleitungen werden dann an die V/W- Klemmen des HT2DV40 angeschlossen.

Das gefilterte Bussignal wird dann von dem BUS-Ausgang des HT2DV40 direkt an den BUS- Eingang des HT40 verdrahtet.

Bei Bedarf kann über den Jumper J1 auf der HT2DV40- Platine ein Abschlußwiderstand für das Videosignal gesetzt werden.



HF- Filterplatine HT2DV40

Artikel-Nr.: 33353



Um das Haustelefon HT40 in einer mit Video gemischten Anlage betreiben zu können, benötigt man den HF- Filter HT2DV40. Befestigen Sie die Platine HT2DV40 im HT40- Gehäuse in einer der beiden dafür vorgesehenen Aufnahmen oberhalb der Hauptplatine (siehe Bild) durch leichtes drücken in der Klemmvorrichtung.

Die mit dem HF- Signal behafteten Busleitungen werden dann an die V/W- Klemmen des HT2DV40 angeschlossen.

Das gefilterte Bussignal wird dann von dem BUS-Ausgang des HT2DV40 direkt an den BUS- Eingang des HT40 verdrahtet.

Bei Bedarf kann über den Jumper J1 auf der HT2DV40- Platine ein Abschlußwiderstand für das Videosignal gesetzt werden.

