

Beschreibung

Die Audio-Innensprechstelle FS40 ist für die Türkommunikation in STR 2-Draht-Qwikbus-Technik konzipiert. Sie verfügt über eine ON/OFF-Taste, zwei Tasten für Schaltfunktionen (Türöffner, Treppenhauslicht, o.ä.), sowie einer Funktionstaste zum Einstellen von Lautstärke und Art des Ruftons. Es stehen dem Benutzer 8 Ruftöne zur Auswahl.

Optional erweiterbar mit:
 • Bus-Anschaltrelais BR333 (Art.-Nr. 33378)

Hinweis

Diese Innensprechstelle verfügt über sogenannte Rotationsschalter (SH und SL). Dazu bitte den Punkt "Inbetriebnahme & Programmierung" beachten!

Montage und Installation

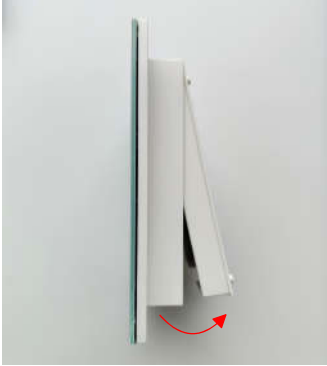


Abb. 1
 Die Rückwand der Innensprechstelle abziehen



Abb. 2
 Nun die Rückwand auf einer Schalterdose oder plan an der Wand montieren.

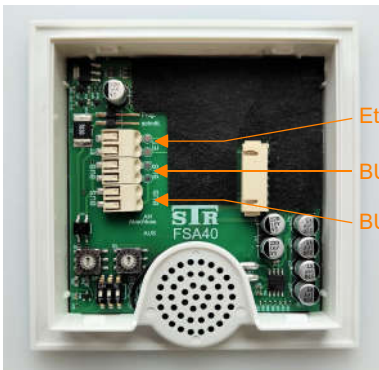


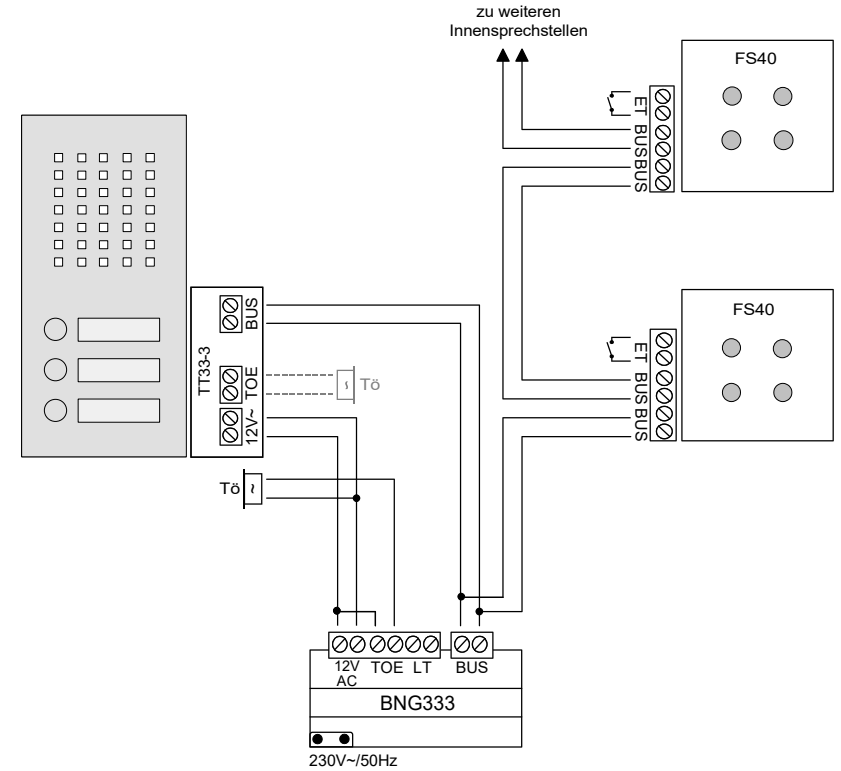
Abb. 3
 Die Innensprechstelle nun anschliessen (BUS und ET).

Etagentaster
 BUS abgehend
 BUS ankommend



Abb. 4
 Die Innensprechstelle an der Rückwand befestigen, bis diese hörbar einrastet.

Verdrahtung

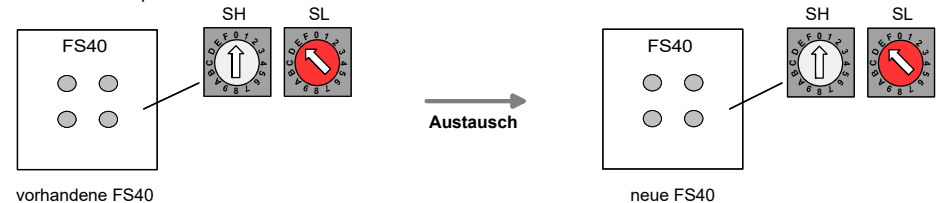


Inbetriebnahme & Programmierung

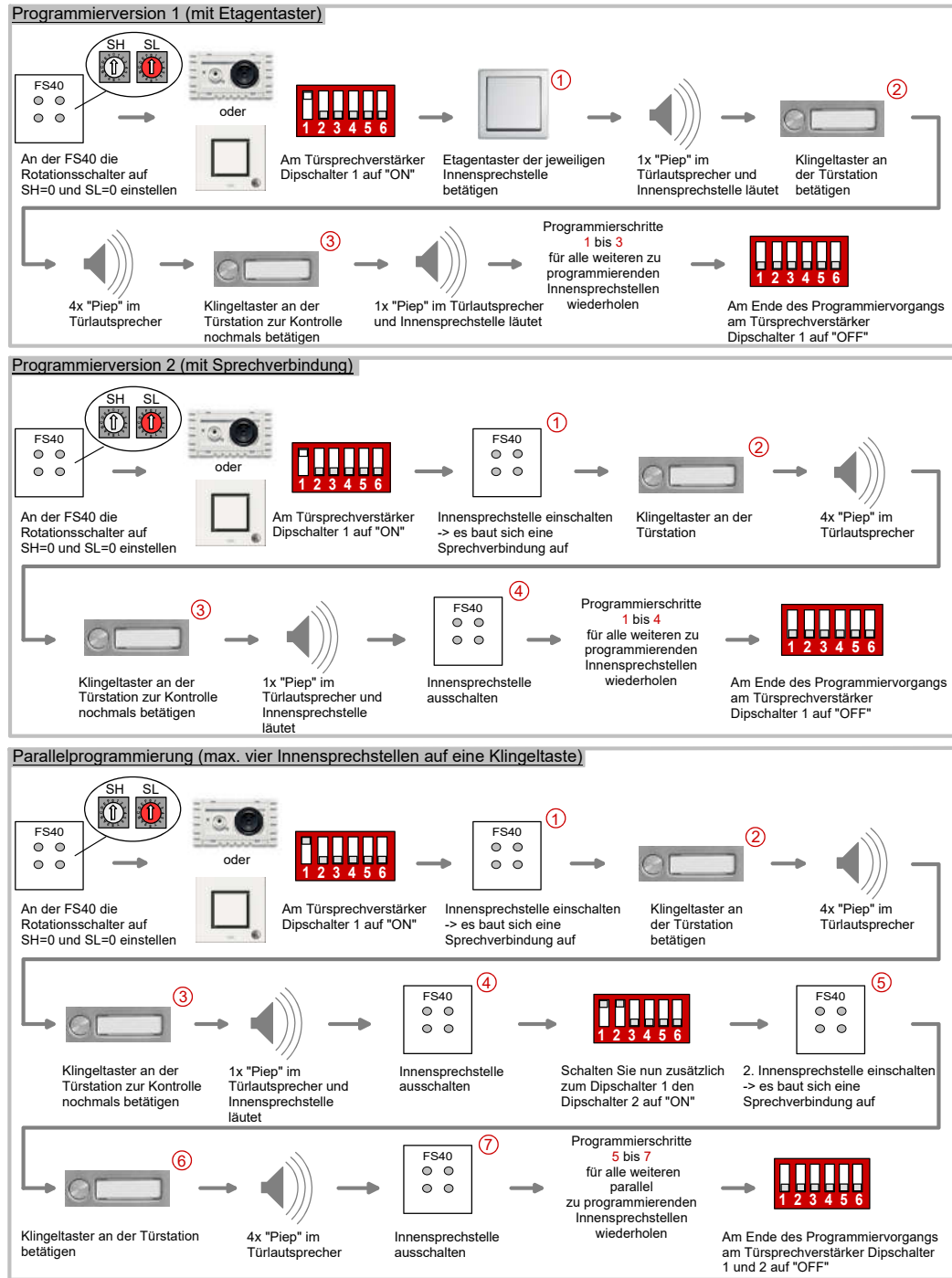
1. Die Innensprechstelle verfügt über sog. Rotationsschalter. Hierbei muss die Anlage nicht programmiert werden. Dies ist allerdings nur in Verbindung mit dem Türsprecher TT33-3 möglich. Die Adressiertabelle finden sie im Downloadbereich unserer Homepage oder scannen sie einfach folgenden QR-Code:



Soll eine vorhandene Innensprechstelle ausgetauscht werden, so müssen Sie Rotationsschalter der neuen Innensprechstelle auf die gleiche Adresse wie die der auszutauschenden Innensprechstelle einstellen. Beispiel:



2. Hat die auszutauschende Innensprechstelle keine Rotationsschalter, dann bitte wie folgt programmieren:



Scannen für weitere Infos

STR ELEKTRONIK

Installation & Programmierung
Audio-Innensprechstelle FS40
Artikelnr.: 33418+Farbe

Rotationsschalter



www.str-elektronik.de