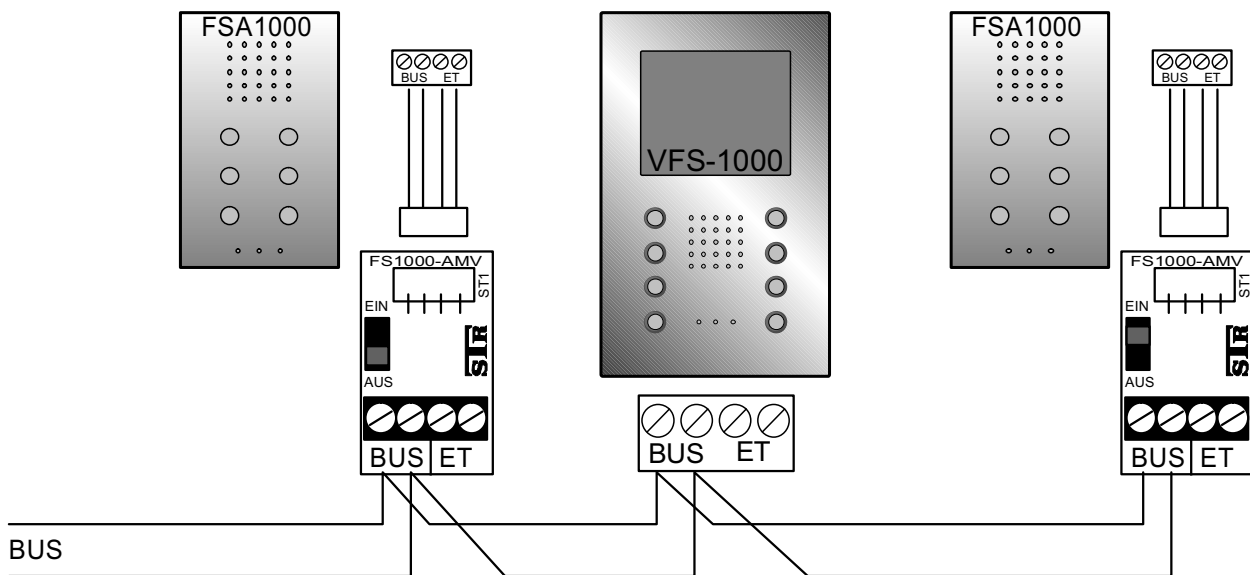


Die FS1000-AMV verhindert, dass das Video-Signal in die Audio-Sprechstelle FS1000 gelangt. Hierdurch würde eine erhebliche Verschlechterung des Video-Bildes entstehen. Grundsätzlich muss vor jede Audio-Sprechstelle eine FS1000-AMV angeschlossen werden, zusätzlich muss der Abschlusswiderstand eingeschaltet werden, wenn die letzte Sprechstelle im Strang eine FS1000 ist (s. Verdrahtungsplan).



Die FS1000-AMV verhindert, dass das Video-Signal in die Audio-Sprechstelle FS1000 gelangt. Hierdurch würde eine erhebliche Verschlechterung des Video-Bildes entstehen. Grundsätzlich muss vor jede Audio-Sprechstelle eine FS1000-AMV angeschlossen werden, zusätzlich muss der Abschlusswiderstand eingeschaltet werden, wenn die letzte Sprechstelle im Strang eine FS1000 ist (s. Verdrahtungsplan).