

Farb-Kamera EX-CCD-40 Mini-Dome-Vasi (Aufbauversion)

Artikel-Nr.: 30498



Technische Daten

Bildaufnahme: 1/3" Sony CCD- Sensor
 Spannungsversorgung: 12 V/DC
 Video-Ausgang: 1 Vss / 75 Ohm
 Farbsystem: PAL
 Temperaturbereich: ca. -10°C bis + 50°C
 autom. Tag-/Nachtschaltung
 Fixobjektiv 3,6mm
 Gewicht: ca. 390g
 Durchmesser: 92mm
 Aufbauhöhe: 65mm
 für Decken- und Wandmontage
 Farbe: Weiß

Einsatzmöglichkeiten

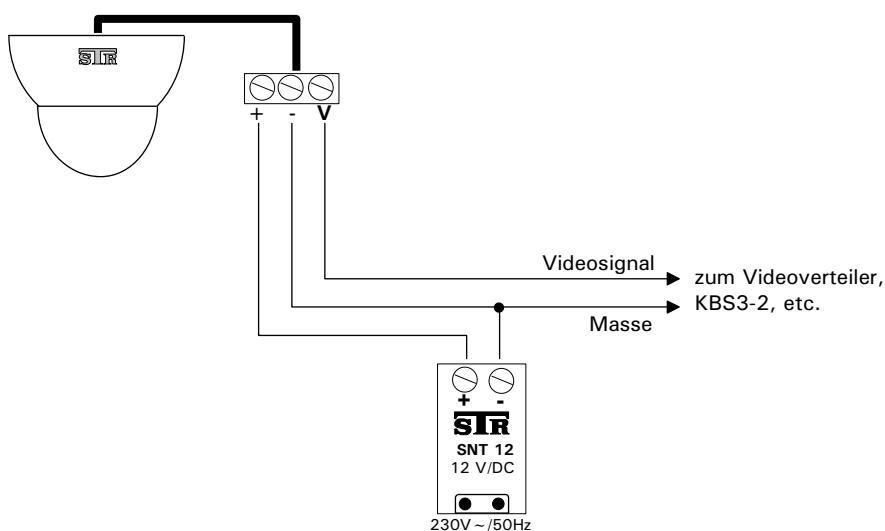
Diese kleine, unauffällige CCTV-Farbkamera ist speziell für den Einsatz in Video-Überwachungsanlagen konzipiert und kann an der Wand oder unter der Decke montiert werden. Die Kamera ist in einem robusten Alu-Druckgussgehäuse mit einer schlagfesten Acrylglas-Kuppel. Sie verfügt über ein 3,6mm Fix-Objektiv und eine autom. Blendenregelung. Bei ausreichender Ausleuchtung arbeitet der Aufnahmesensor im Farbbetrieb. Bei Dämmerung oder Dunkelheit schaltet die Kamera auf schwarz/weiß-Betrieb um und hat somit eine deutlich höhere Lichtempfindlichkeit.

Das Gehäuse ist spritzwassergeschützt und nur bedingt für den Einsatz im Außenbereich geeignet (maximale Luftfeuchtigkeit 95%). Das Gerät ist nicht wasserdicht! Tauchen Sie die Kamera niemals in Wasser ein!
 Verwenden Sie zur Reinigung der Kamera keine scharfen Reinigungsmittel oder sonstige Chemikalien!
 Die Montage darf nur durch geschultes Fachpersonal erfolgen!
Wird die Kamera zweckentfremdet oder nicht ordnungsgemäß montiert bzw. angeschlossen, kann keine Haftung für daraus resultierende Sach- oder Körperschäden und keine Garantie für die Kamera übernommen werden!

Montage und Ausrichtung der Kamera

- Entfernen Sie die Innensechskant Schraube (INBUS-Madenschraube) am Überwurfring.
- Schrauben Sie den Überwurfring vom Kamerafuß ab.
- Befestigen Sie den Kamerafuß an der vorgesehenen Stelle.
- Mit leichtem Druck auf die schwarze Kugel, kann die Kamera geneigt und geschwenkt werden. Achten Sie dabei auf die Markierung (Pfeil). Diese gibt die Bildoberkante vor.
- Ist die richtige Position eingestellt, schrauben Sie den Überwurfring mit Glaskuppel wieder fest.

Elektrischer Anschluss



Abmessungen

