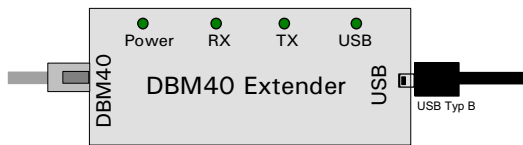


DBM40- Extender
 Bezeichnung: DBM40- Extender incl. Anschlussplatine
 Artikel-Nr.: 13608



Technische Daten
 realisiert Kabellängen bis zu 150m
 Vier Status- Led´s
 1x RJ45 Anschluss
 1x USB- Anschluss Typ B

Anschluss Netzwerkdose

RJ45-Pin 8	braun
RJ45-Pin 7	weiß / braun
RJ45-Pin 6	grün
RJ45-Pin 5	weiß / blau
RJ45-Pin 4	blau
RJ45-Pin 3	weiß / grün
RJ45-Pin 2	orange
RJ45-Pin 1	weiß / orange

Einsatzmöglichkeiten

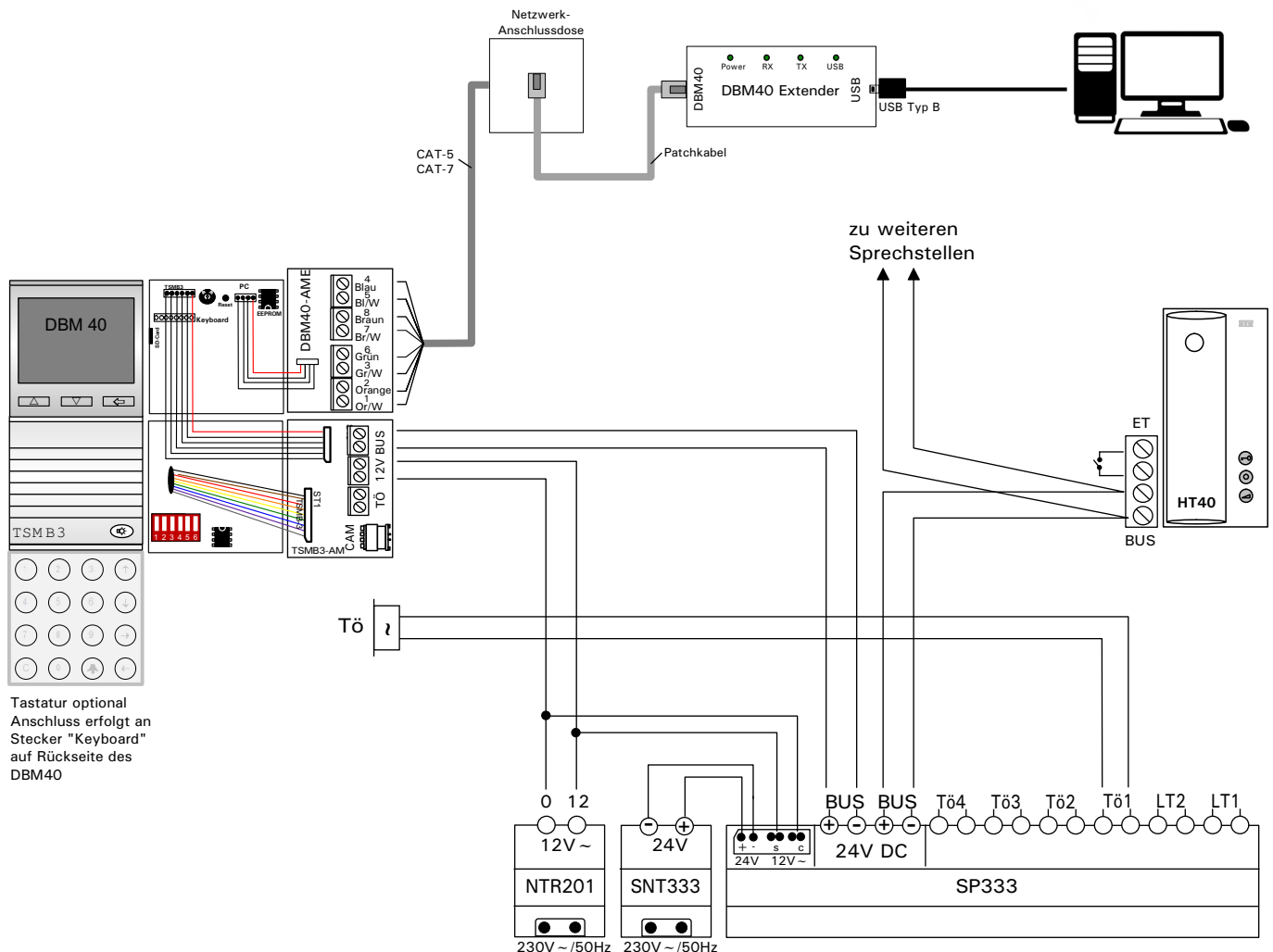
Mit dem DBM40- Extender kann die normale DBM40-AM- Anschlussplatine ersetzt werden, damit Kabellängen von bis zu 150m zwischen dem DBM40 und einem PC realisiert werden können. Dies ist vor allem für Gebäude, in denen häufig Mieterwechsel stattfinden, von Vorteil. Hier kann nun bequem vom PC- Arbeitsplatz der Verwaltung oder des Empfangs die Verbindung zwischen dem DBM40- Editor und dem DBM40 aufgebaut werden.

Benötigt wird eine Kabelverbindung zwischen dem DBM40 und dem Arbeitsplatz. Hierzu wird ein Standard CAT-5 oder CAT-7 Netzwerkabel benutzt, welches ebenfalls auf eine Standard CAT-5 oder CAT-6 Netzwerkdose aufgelegt wird.

Der DBM40- Extender selbst wird dann mit einem Standard Patchkabel verbunden. Auf der PC- Seite wird ein normales USB- Typ B Kabel benötigt, um die Verbindung zwischen PC und DBM40- Extender herzustellen.

Vier Led´s zeigen den Zustand der Spannungsversorgung sowie der Kommunikation zwischen PC und dem DBM40 im Betrieb an.

Elektrischer Anschluss



Tastatur optional
 Anschluss erfolgt an
 Stecker "Keyboard"
 auf Rückseite des
 DBM40