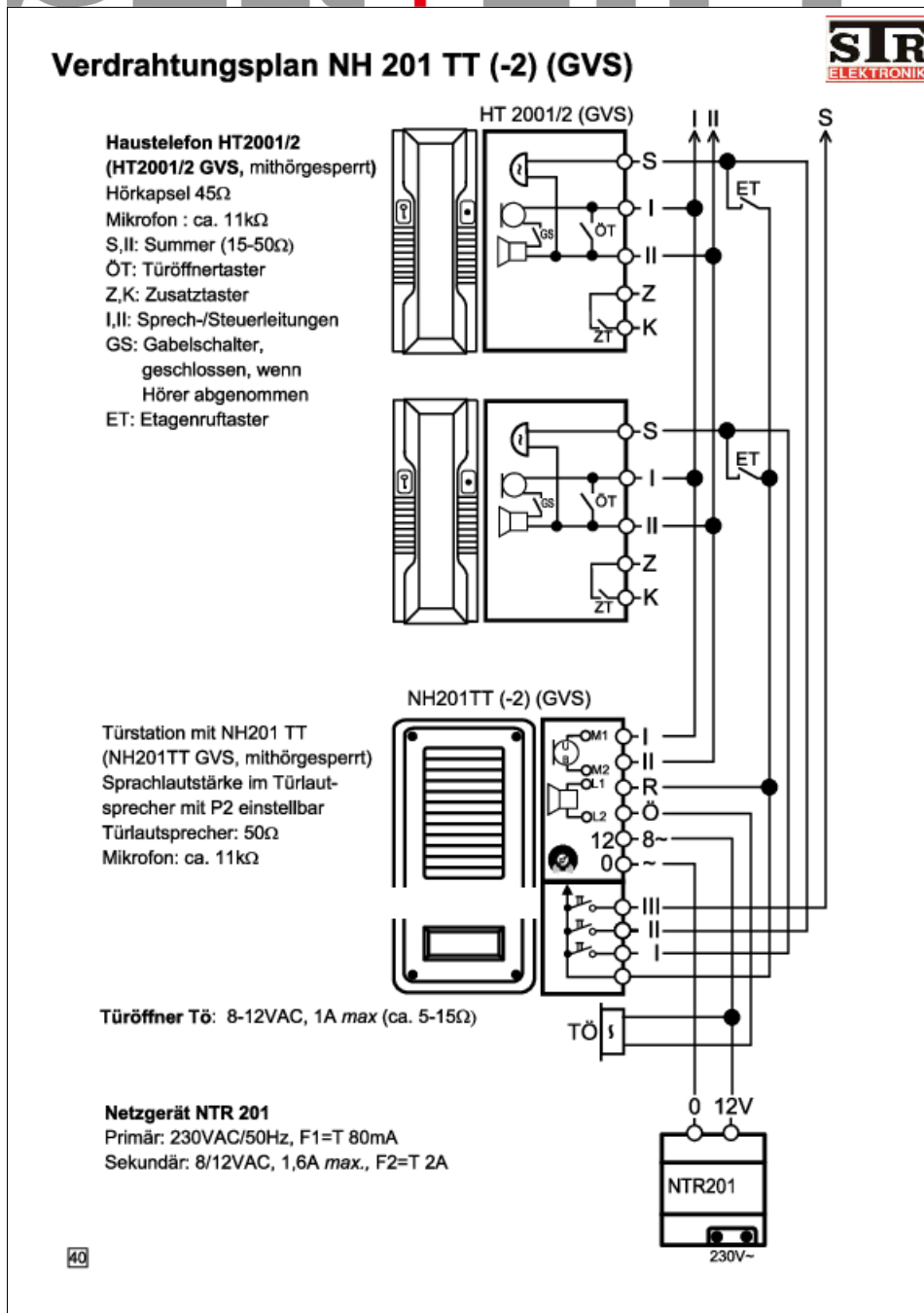


Schaltpläne und Fehlersuche Adersparanlagen

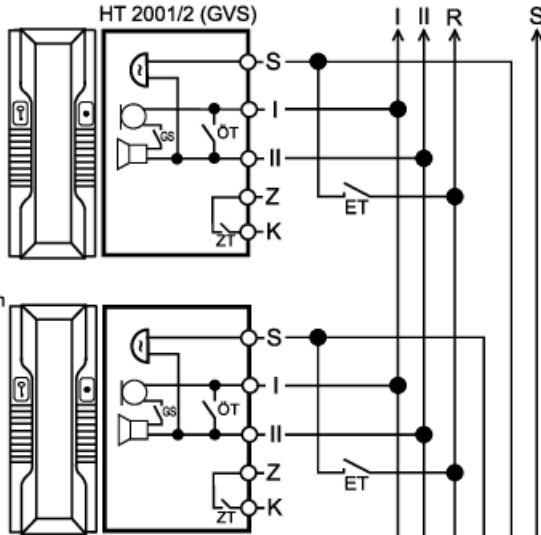
Als Unternehmen der STR-Gruppe vertreiben wir neben hauseigenen Systemen auch technische Systeme und Komponenten von STR Elektronik und integrieren sie in unsere Komplettlösungen. Als Service finden Sie hier die entsprechenden Originaldokumente zum Download.



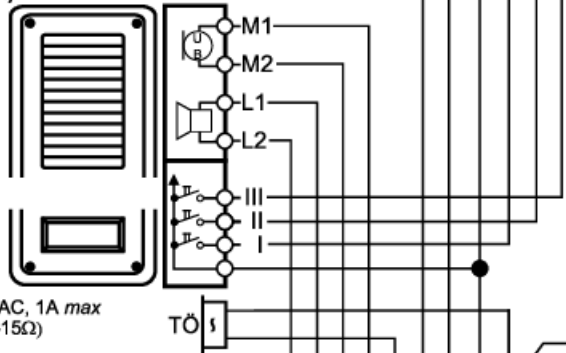
Verdrahtungsplan NH 201 TV A (-2) (GVS)



Haustelefon HT2001/2 (HT2001/2 GVS)
 Hörkapsel 45Ω
 Mikrofon : ca. 11kΩ
 S,II: Summer (15-50Ω)
 ÖT: Türöffnertaster
 Z,K: Zusatztaster
 I,II: Sprech-/Steuerf.
 GS: Gabelschalter, geschlossen, wenn Hörer abgenommen
 ET: Etagenruftaster

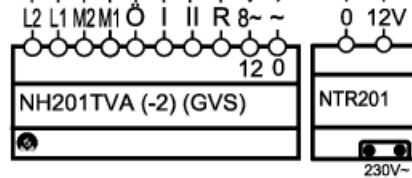


Türstation mit TE/B(A)
 Türlautsprecher: 50Ω
 Mikrofon: ca. 11kΩ



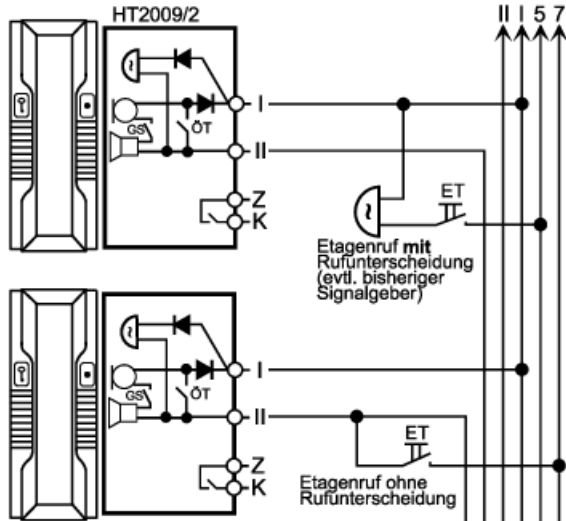
Türöffner Tö: 8-12VAC, 1A max (ca. 5-15Ω)

Netzgerät NTR 201 // NH 201 TV A
 Primär: 230VAC/50Hz, F1=T 80mA
 Sekundär: 8/12VAC, 1,6A max., F2=T 2A
 Lautstärke im Türlautsprecher kann mit Poti am NH201 TV A eingestellt werden

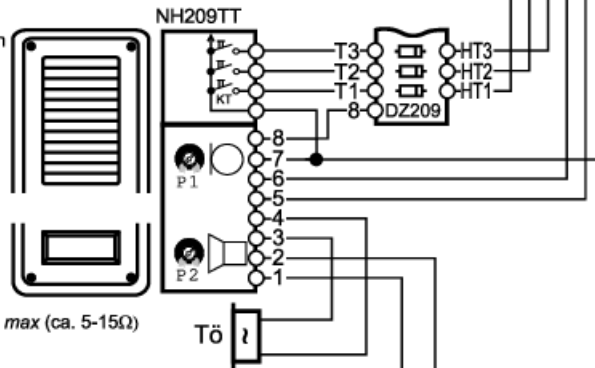


Verdrahtungsplan NH 209 TT

**Haustelefon
HT3009/2 (HT2009/2)**
Hörkapsel 45Ω
Mikrofon : ca. 11kΩ
Summer: 15-50Ω
ÖT: Türöffnertaster
Z,K: Zusatztaster
I,II: Sprech-/Rufleitungen
GS: Gabelschalter,
geschlossen, wenn
Hörer abgenommen

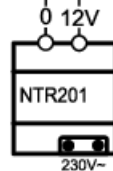


Türstation mit Diodenbrücken
DZ209 (oder Mithörsperr
MHS209-10)
Sprachlautstärke im Türlaut-
sprecher mit P2 einstellbar
Sprachlautstärke im Haus-
telefon mit P1 einstellbar
Türlautsprecher: 16Ω
Mikrofon: ca. 11kΩ



Türöffner Tö: 8-12VAC, 1A max (ca. 5-15Ω)

Netzgerät NTR 201
Primär: 230VAC/50Hz, F1=T 80mA
Sekundär: 8/12VAC, 1,6A max., F2=T 2A



Verdrahtungsplan NH 209 TT ALPHA

Haustelefon HT3009/2 ALPHA

(HT2009/2 ALPHA)

Hörkapsel 45W

Mikrofon : ca. 11kW

Summer: 15-50W

Ruflautsprecher: 50W

(Ruflautstärke mit Poti einstellbar)

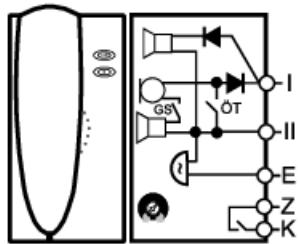
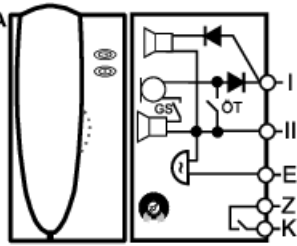
ÖT: Türöffnertaster

Z,K: Zusatztaster

I,II: Sprech-/Steuerleitungen

GS: Gabelschalter, geschlossen, wenn Hörer abgenommen

ET: Etagenruftaster



Türstation mit Mithörsperr

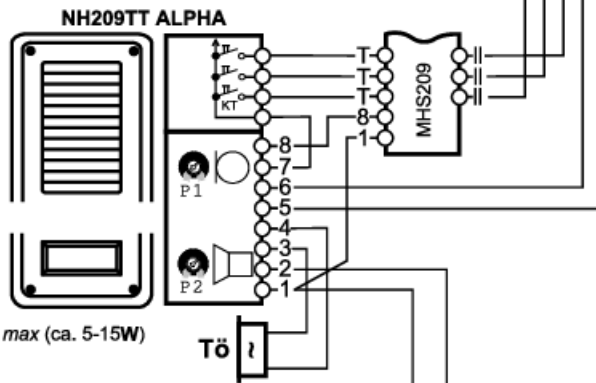
MHS209 o. Diodenbrücken (DZ209)

Sprachlautstärke im Türlautsprecher mit P2 einstellbar

Sprachlautstärke im Haustelefon mit P1 einstellbar

Türlautsprecher: 16W

Mikrofon: ca. 11kW

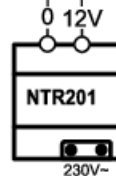


Türöffner Tö: 8-12VAC, 1A max (ca. 5-15W)

Netzgerät NTR 201

Primär: 230VAC/50Hz, F1=T 80mA

Sekundär: 8/12VAC, 1,6A max., F2=T 2A

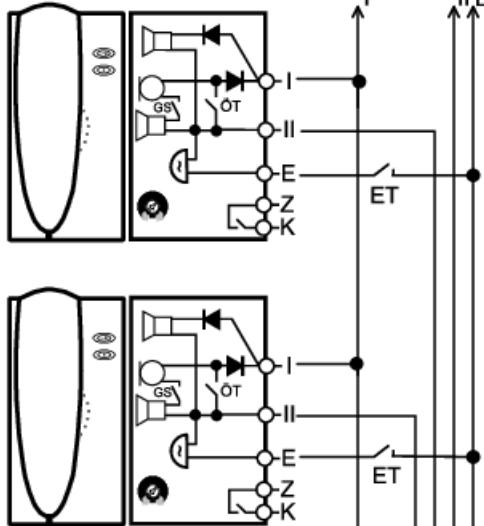


Verdrahtungsplan TSMA



Haustelefon HT3009/2 ALPHA (HT2009/2 ALPHA)

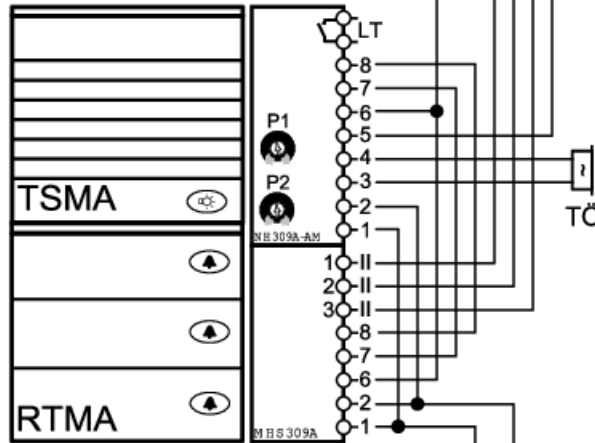
Hörkapsel 45W
 Mikrofon : ca. 11kW
 Summer: 15-50W
 Ruflautsprecher: 50W
 (Ruflautstärke mit Poti
 einstellbar)
 ÖT: Türöffnertaster
 Z,K: Zusatztaster
 I,II: Sprech-/Steuerleitungen
 GS: Gabelschalter,
 geschlossen, wenn
 Hörer abgenommen
 ET: Etagenruftaster



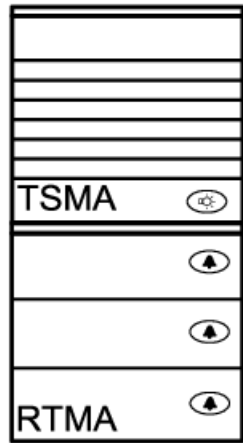
Türsprechmodul TSMA (mithörgesperrt)

LT: pot.-freier Lichttaster

Sprachlautstärke im Türlaut-
 sprecher mit P2 einstellbar
 Sprachlautstärke im Haus-
 telefon mit P1 einstellbar



Ruftastenmodul RTMA1...4 mit integrierten Mithörsperrern



Türöffner Tö: 8-12VAC, 1A max (ca. 5-15W)

Netzgerät NTR 201

Primär: 230VAC/50Hz, F1=T 80mA
 Sekundär: 8/12VAC, 1,6A max., F2=T 2A



TSMA

16.06.2026

<https://www.lippert.berlin/downloads/schaltplaene-und-fehlersuche/schaltplaene-und-fehlersuche-adarsparanlagen>