

## Datenblätter externe Kameras

Als Unternehmen der STR-Gruppe vertreiben wir neben hauseigenen Systemen auch technische Systeme und Komponenten von STR Elektronik und integrieren sie in unsere Komplettlösungen. Als Service finden Sie hier die entsprechenden Originaldokumente zum Download.



## Hinterbau Farbkamera mit Nadelöhr-Objektiv

**Beschreibung**

- ▶ CCD-Kamera Color **Hinterbau-Kamera** mit hoher Auflösung und hoher Lichtempfindlichkeit
- ▶ Flächenbündige Montage
- ▶ Schutz gegen Beschädigung durch minimale Angriffsfläche

## Produktspezifikation

<b>Produkt</b>	CCD-Farb-Kamera
<b>Typ</b>	Hinterbau, in die Türstation
<b>Art.-Nr.</b>	CCD-C-4
<b>Produktversion</b>	2016
<b>Montageart</b>	Mit Spezialglas flächenbündig abgedeckt
<b>Gehäuse</b>	kompakt
<b>Auflösung:</b>	700 TVL
<b>Erfassungsbereich</b>	f=2,1 / 3,6 mm nach Kundenvorgabe
<b>Lichtempfindlichkeit</b>	0,1 Lux
<b>Sensor</b>	SONY 1/3 Zoll 700TVL Super HAD
<b>Parametrierung</b>	OSD
<b>Leistungsaufnahme</b>	Max. 3 Watt
<b>Spannungsversorgung</b>	12 VDC aus dem Bus über Anschlussplatine
<b>Temperaturbereich</b>	-20 °C bis +50 °C

CCD-C-4: Hinterbau Farbkamera mit Nadelöhr-Objektiv, 2016

**Technische Änderungen vorbehalten**

Ulrich Lippert GmbH &amp; Co KG | Christian-Bassler-Str. 12, D-12309 Berlin | T +49 30-75760-0 | F +49 30-75760-99 | info@lippert-berlin.de | www.lippert-berlin.de

CCD-C4 systemübergreifende Hinterbau-Kamera

## Farb-Kamera EX-CCD-40 Mini-Dome-Vasi (Einbauversion)

Artikel-Nr.: 30499



### Technische Daten

Bildaufnahme: 1/3" Sony CCD- Sensor  
 Spannungsversorgung: 12 V/DC  
 Video-Ausgang: 1 Vss / 75 Ohm  
 Farbsystem: PAL  
 Temperaturbereich: ca. -10°C bis + 50°C  
 autom. Tag-/Nachtschaltung  
 Fixobjektiv 3,6mm  
 Gewicht: ca. 250g  
 Einbaudurchmesser: 70mm  
 Durchmesser aussen: 95mm  
 Aufbauhöhe/Einbautiefe: 33,4mm/32mm  
 Farbe: Weiß

### Einsetzmöglichkeiten

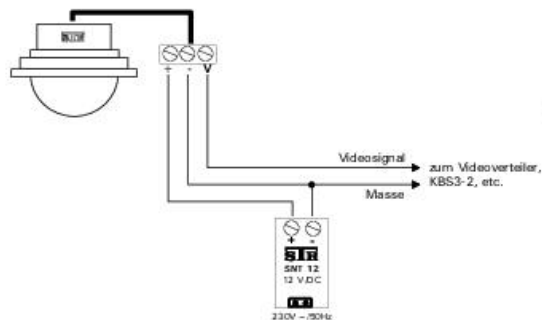
Diese kleine, unauffällige CCTV-Farbkamera ist speziell für den Einsatz in Video-Überwachungsanlagen konzipiert. Die Montage kann in der Decke, in einer Türstation oder einem Briefkasten erfolgen. Die Kamera ist in einem robusten Alu-Druckgussgehäuse mit einer schlagfesten Acrylglas-Kuppel. Sie verfügt über ein 3,6mm Fix-Objektiv und eine autom. Blendenregelung. Um im Tagbetrieb eine optimale Farbqualität zu erhalten, ist ein IR-Sperfilter vorgeschaltet. Bei Nachtbetrieb fährt dieser Filter beiseite und die Kamera schaltet auf Schwarz/Weiß-Bild um.

Das Gehäuse ist spritzwassergeschützt und nur bedingt für den Einsatz im Außenbereich geeignet (maximale Luftfeuchtigkeit 95%). Das Gerät ist nicht wasserdicht! Tauchen Sie die Kamera niemals in Wasser ein!  
 Verwenden Sie zur Reinigung der Kamera keine scharfen Reinigungsmittel oder sonstige Chemikalien!  
 Die Montage darf nur durch geschultes Fachpersonal erfolgen!  
**Wird die Kamera zweckfremd oder nicht ordnungsgemäß montiert bzw. angeschlossen, kann keine Haftung für daraus resultierende Sach- oder Körperschäden und keine Garantie für die Kamera übernommen werden!**

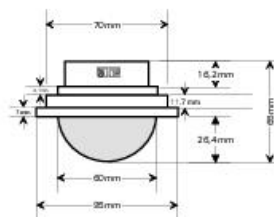
### Montage und Ausrichtung der Kamera

- Schrauben Sie den Überwurfing vom Kamerafuß ab
- Befestigen Sie den Kamerafuß an der vorgesehenen Stelle
- Mit leichtem Druck auf die schwarze Kugel, kann die Kamera geneigt und geschwenkt werden. Achten Sie dabei auf die Markierung (Pfeil). Diese gibt die Bildoberkante vor.
- Ist die richtige Position eingestellt, schrauben Sie den Überwurfing mit Glaskuppel wieder fest.

### Elektrischer Anschluss



### Abmessungen



## Farb-Kamera EX-CCD-40 Mini-Dome-Vasi (Aufbauversion)

Artikel-Nr.: 30498



### Technische Daten

Bildaufnahme: 1/3" Sony CCD-Sensor  
 Spannungsversorgung: 12 VDC  
 Video-Ausgang: 1 Vss / 75 Ohm  
 Farbsystem: PAL  
 Temperaturbereich: ca. -10°C bis +50°C  
 autom. Tag-Nachtschaltung  
 Fixobjektiv 3,6mm  
 Gewicht: ca. 390g  
 Durchmesser: 92mm  
 Aufbauhöhe: 65mm  
 für Decken- und Wandmontage  
 Farbe: Weiß

### Einsatzmöglichkeiten

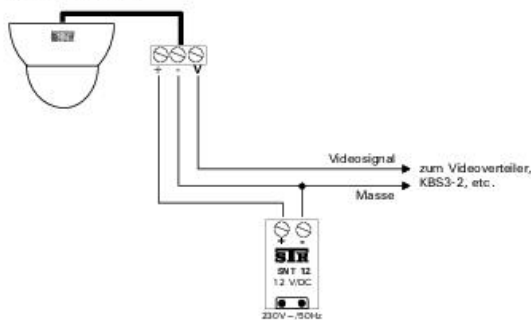
Diese kleine, unauffällige CCTV-Farbkamera ist speziell für den Einsatz in Video-Überwachungsanlagen konzipiert und kann an der Wand oder unter der Decke montiert werden. Die Kamera ist in einem robusten Alu-Druckgussgehäuse mit einer schlagfesten Acrylglas-Kuppel. Sie verfügt über ein 3,6mm Fix-Objektiv und eine autom. Blendenregelung. Bei ausreichender Ausleuchtung arbeitet der Aufnahmesensor im Farbtrieb. Bei Dämmerung oder Dunkelheit schaltet die Kamera auf schwarz/weiß Betrieb um und hat somit eine deutlich höhere Lichtempfindlichkeit.

Das Gehäuse ist spritzwassergeschützt und nur bedingt für den Einsatz im Außenbereich geeignet (maximale Luftfeuchtigkeit 95%). Das Gerät ist nicht wasserdicht! Tauchen Sie die Kamera niemals in Wasser ein!  
 Verwenden Sie zur Reinigung der Kamera keine scharfen Reinigungsmittel oder sonstige Chemikalien!  
 Die Montage darf nur durch geschultes Fachpersonal erfolgen!  
**Wird die Kamera zweckentfremdet oder nicht ordnungsgemäß montiert bzw. angeschlossen, kann keine Haftung für daraus resultierende Sach- oder Körperschäden und keine Garantie für die Kamera übernommen werden!**

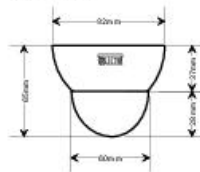
### Montage und Ausrichtung der Kamera

- Entfernen Sie die Innensechskant Schraube (INBUS-Madenschraube) am Überwurfing.
- Schrauben Sie den Überwurfing vom Kamerafuß ab.
- Befestigen Sie den Kamerafuß an der vorgesehenen Stelle.
- Mit leichtem Druck auf die schwarze Kugel, kann die Kamera geneigt und geschwenkt werden. Achten Sie dabei auf die Markierung (IPfeil). Diese gibt die Bildoberkante vor.
- Ist die richtige Position eingestellt, schrauben Sie den Überwurfing mit Glaskuppel wieder fest.

### Elektrischer Anschluss



### Abmessungen



STR Elektronik Josef Schlechtinger GmbH  
 Auf dem Ohf 9, 57482 Wenden

Tel.: 02762 / 9316-0  
 Fax: 02762 / 9316-18

www.str-elektronik.de  
 E-Mail: info@str-elektronik.de

EX-CCD40  
 Minidome-Aufbau

**EX-CCD 50 Dome- Kamera**

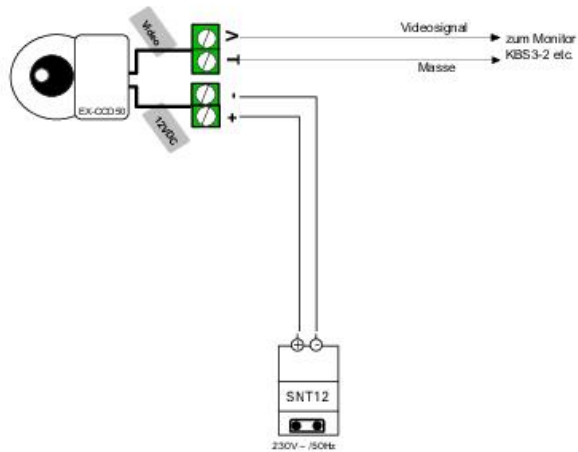
Artikel-Nr.: 30497

**Technische Daten**

Spannungsversorgung:	12 V/DC
Video-Ausgang:	1Vas / 75 Ohm
Farbsystem:	PAL/NTSC
Temperaturbereich:	ca. -30°C bis +60 °C
Objektiv:	2,8mm - 12mm
Reichweite IR:	max. 30m
Anzahl der Bildpunkte:	1920 x 1080
Abmessung:	120 mm x 96 mm
Gewicht:	ca. 550g
Farbe:	Weiß
autom. Tag-/Nachtschaltung	

**Einsatzmöglichkeiten**

Diese hochauflösende CCTV-Farbkamera ist speziell für den Einsatz in Video-Überwachungsanlagen konzipiert. Die Kamera ist mit einem Zoomobjektiv (2,8mm - 12mm) ausgestattet und verfügt über eine automatische Blendenregelung. Um im Tagbetrieb eine optimale Farbqualität zu erhalten, ist ein IR-Sperrfilter vorgeschaltet. Bei Nachtbetrieb fährt dieser Filter beiseite, die Infrarot-LED schalten ein und die Kamera schaltet auf Schwarz/Weiß-Bild um. Die WDR-Funktion liefert gute Bilder selbst bei schwierigsten Lichtverhältnissen.

**Elektrischer Anschluss**

**EX-CCD 100 Wandarm- Kamera**

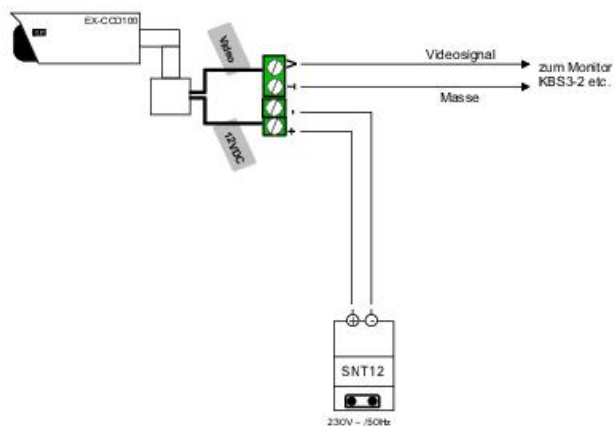
Artikel-Nr.: 31511

**Technische Daten**

Spannungsversorgung:	12 V/DC
Video-Ausgang:	1Vss / 75 Ohm
Farbsystem:	PAL/NTSC
Temperaturbereich:	ca. -30°C bis +60°C
Objektiv:	2,8mm - 12mm
Reichweite IR:	max. 30m
Anzahl der Bildpunkte:	1920 x 1080
Abmessung:	240 mm x 125 mm
Gewicht:	ca. 930g
Farbe:	Weiß
	autom. Tag-/Nachtumschaltung

**Einsatzmöglichkeiten**

Diese hochauflösende CCTV-Farbkamera ist speziell für den Einsatz in Video-Überwachungsanlagen konzipiert. Die Kamera ist mit einem Zoomobjektiv (2,8mm - 12mm) ausgestattet und verfügt über eine automatische Blendenregelung. Um im Tagbetrieb eine optimale Farbqualität zu erhalten, ist ein IR-Sperrfilter vorgeschaltet. Bei Nachtbetrieb fährt dieser Filter beiseite, die Infrarot-LED schalten ein und die Kamera schaltet auf Schwarz/Weiß-Bild um. Die WDR- Funktion liefert gute Bilder selbst bei schwierigsten Lichtverhältnissen.

**Elektrischer Anschluss**STR Elektronik Josef Schlechtinger GmbH  
Auf dem Ohl 9, 57482 WendenTel.: 02762 / 9316-0  
Fax: 02762 / 9316-18www.str-elektronik.de  
E-Mail: info@str-elektronik.de**EX-CCD100**  
Wandarm-Kamera

03.07.2022

<https://www.lippert.berlin/downloads/datenblaetter/datenblaetter-externe-kameras>